

KOBLIK GROUP

2023/24



КАТАЛОГ ТЕХНИКИ И ОБОРУДОВАНИЯ ДЛЯ СЕЛЬСКОГО ХОЗЯЙСТВА

ОГЛАВЛЕНИЕ

О КОМПАНИИ	3
НАШИ ОБЪЕКТЫ	4
ЗЕРНООЧИСТИТЕЛЬНОЕ ОБОРУДОВАНИЕ	7
ALFA	7
ALFA PRO	8
ALFA MGC	9
Z	10
BETA	11
OMEGA	12
PROFI	13
UNIVERSAL	14
GAMMA	15
МАШИНЫ ДЛЯ ИСПОЛЬЗОВАНИЯ (В ТОМ ЧИСЛЕ) НА СЕМЕННОМ ПРОИЗВОДСТВЕ	16
TRIER	16
VARIO	17
КАЛИБРОВЩИКИ СЕМЯН СЕРИИ SC	18
СТОЛЫ ПНЕВМОСОРТИРОВАЛЬНЫЕ УНИВЕРСАЛЬНЫЕ СЕРИИ GS	19
ПРОТРАВЛИВАТЕЛИ СЕМЯН СЕРИИ CS	19
ПРОТРАВЛИВАТЕЛИ БАРАБАННЫЕ СЕРИИ DS	20
СЕМЕННОЙ ЗАВОД	21
ОБОРУДОВАНИЕ ДЛЯ СУШКИ ЗЕРНА	22
СЕРИЯ FD	22
СЕРИЯ XD	23
СЕРИЯ KD	24
СЕРИЯ MD	25
СЕРИЯ SD-L	26
СЕРИЯ SD	27
ГОРЕЛКИ ЛИНЕЙНЫЕ СЕРИИ GB	28
ЭЛЕВАТОРНОЕ ОБОРУДОВАНИЕ	29
СИЛОСЫ	29
СЕРИЯ SP	29
СЕРИЯ SK	32
ОБОРУДОВАНИЕ ДЛЯ ТРАНСПОРТИРОВКИ	34
НОРИИ И КОНВЕЙЕРЫ	34
НОРИИ	34
КОНВЕЙЕРЫ КАТУШЕЧНЫЕ ЛЕНТОЧНЫЕ	37
КОНВЕЙЕРЫ СКРЕБКОВЫЕ (В ТОМ ЧИСЛЕ, ПОЛОГОНАКЛОННЫЕ)	38
КОНВЕЙЕРЫ РОЛИКОВЫЕ ЛЕНТОЧНЫЕ	40
КОНСТРУКЦИИ	41
ПРИЕМНЫЕ УСТРОЙСТВА	41
ВЫШКИ НОРИЙ	42
ШНЕКОВЫЕ АГРЕГАТЫ	42
ЗАЧИСТНЫЕ ШНЕКИ СЕРИИ AS	42
ТРАНСПОРТЕРЫ ЗАЧИСТНЫЕ СКРЕБКОВЫЕ СЕРИИ ES	43
САМОТЕЧНЫЕ УСТРОЙСТВА	44
ТРУБЫ СЕКТОРЫ-ПЕРЕХОДЫ ДЕЛИТЕЛИ	44
ЗАДВИЖКИ	44
ПЕРЕКИДНЫЕ КЛАПАНЫ	44
ПРИЦЕПНАЯ СЕЛЬСКОХОЗЯЙСТВЕННАЯ ТЕХНИКА	45
ИЗМЕЛЬЧИТЕЛИ-СМЕСИТЕЛИ-РАЗДАТЧИКИ КОРМОВ С ГОРИЗОНТАЛЬНЫМ РАСПОЛОЖЕНИЕМ ШНЕКОВ СЕРИИ MH	45
СМЕСИТЕЛИ-РАЗДАТЧИКИ КОРМОВ С ВЕРТИКАЛЬНЫМ РАСПОЛОЖЕНИЕМ ШНЕКОВ СЕРИИ MV	50
СТАЦИОНАРНЫЕ СМЕСИТЕЛИ КОРМОВ СЕРИИ MS	55
ВЕСОВЫЕ СИСТЕМЫ КОНТРОЛЯ	56
РАЗДАТЧИКИ-ВЫДУВАТЕЛИ СОЛОМЫ СЕРИИ RS	59
РЕЗЧИК РУЛОНОВ СЕРИИ RR	60
РАЗБРАСЫВАТЕЛИ ОРГАНИЧЕСКИХ УДОБРЕНИЙ СЕРИИ SF	61
РАЗБРАСЫВАТЕЛЬ МИНЕРАЛЬНЫХ УДОБРЕНИЙ NPK 800	64
ПОЛУПРИЦЕПЫ САМОСВАЛЬНЫЕ КОВШОВЫЕ СЕРИИ TS	66
УНИВЕРСАЛЬНЫЕ ПРИЦЕПЫ СЕРИИ TM	67
БУНКЕРЫ-ПЕРЕГРУЗЧИКИ СЕРИИ TL	68
СИСТЕМЫ ОРОШЕНИЯ, ИРРИГАЦИИ, ПОЛИВАЛЬНЫЕ УСТАНОВКИ	69
СЕРВИСНАЯ СЛУЖБА И ОРИГИНАЛЬНЫЕ ЗАПАСНЫЕ ЧАСТИ	70

KOBLIK GROUP



KOBLIK GROUP – объединяет четыре агромашиностроительных предприятия и собственную сеть дилерских центров более чем в 20 регионах России. В группу входят площадки «Воронежсельмаш» и «Ромакс», специализацией которых является производство оборудования для послеуборочной подработки и хранения зерна, а также «Интех» и «Запагромаш», которые выпускают широкий спектр машин для измельчения, смешивания и раздачи кормов, транспортировки зеленой массы, внесения органических удобрений. Кроме того, в группу входит компания «Кузница» – официальный дилер ведущих брендов сельскохозяйственной техники

KOBLIK GROUP выпускает несколько сотен позиций продукции, являясь крупнейшим отечественным производителем элеваторного оборудования и сельскохозяйственной техники для кормления и выполнения иных технологических операций на комплексах КРС

ГРУППА КОМПАНИЙ В ЦИФРАХ (2023 Г.)



клиенты / партнеры
7 000
компаний



доля рынка РФ
34%



производственная
площадь
100
тыс. м²



география поставок
15
стран



рост ежегодно
+ 15%



коллектив
2 000
сотрудников



ЗАГОТОВИТЕЛЬНЫЙ КОМПЛЕКС ДО 153 000 ТОНН
Венёвский элеваторный комплекс «ЖАК», Тульская обл.



ПРОИЗВОДСТВЕННЫЙ ЭЛЕВАТОР (КОМБИКОРМЫ) ДО 130 500 ТОНН
ГК «Экомикс», Воронежская обл., Павловский р-н, с. Гаврильск



ЭЛЕВАТОРНЫЙ КОМПЛЕКС (ККЗ) ДО 127 000 ТОНН
«ТМК», Тульская обл., с. Куркино



УНИВЕРСАЛЬНЫЙ ЭЛЕВАТОР ДО 50 000 ТОНН
ООО МТК «Стандарт-С», г. Аргун, Чеченская респ.



ЭЛЕВАТОР ПРИ МАСЛОЗАВОДЕ ДО 47 000 ТОНН
ООО «Мамруко», Республика Адыгея



ПРОИЗВОДСТВЕННЫЙ ЭЛЕВАТОР (РАСТИТЕЛЬНЫЕ МАСЛА) ДО 43 500 ТОНН
ОАО «Орёлрастмасло», Орловская обл.



ЗАГОТОВИТЕЛЬНЫЙ КОМПЛЕКС (КОРМ ДЛЯ СКОТА) - ХРАНЕНИЕ ДО 42 500 ТОНН
ООО «СХП «Новомарковское» (АХ «Молвест»), Воронежская обл., с. Новомарковка



ЗАГОТОВИТЕЛЬНЫЙ ЭЛЕВАТОР ДО 16 000 ТОНН
ЗАО «Касторное-АГРО-Инвест», Курская обл., Горшечный р-н, с. Быково



ЗАГОТОВИТЕЛЬНЫЙ КОМПЛЕКС (КОМБИКОРМЫ) ДО 10 500 ТОНН
АО «Рязанский свинокомплекс», Рязанская обл.

ALFA

ALFA 050

ALFA 050 / ALFA 100 / ALFA 150 / ALFA 200

СЕПАРАТОР ПРЕДВАРИТЕЛЬНОЙ ОЧИСТКИ



производительность
50 - 200 т/ч

Зерноочистительная машина ALFA предназначена для предварительной очистки от сорных примесей поступающего с поля зернового вороха колосовых, крупяных, зернобобовых культур, кукурузы, сорго и подсолнечника и рассчитана для работы в стационарных поточных линиях, любых климатических условиях



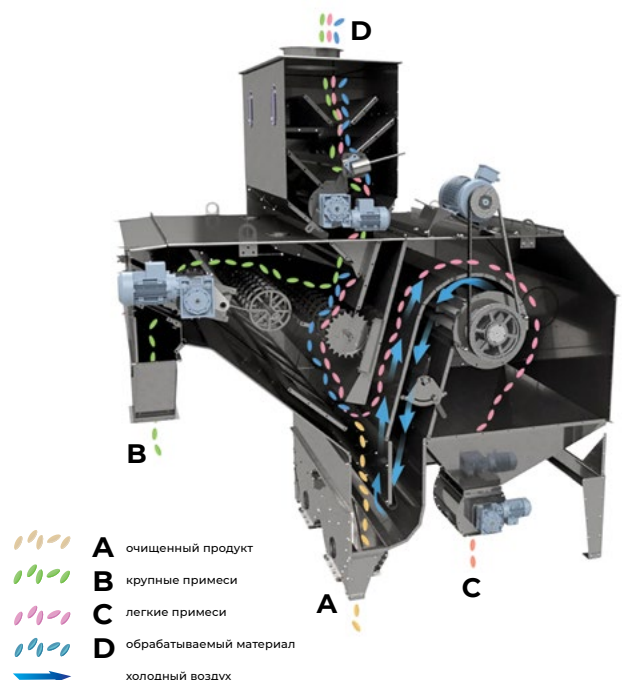
ПРЕИМУЩЕСТВА

- **ПРОСТОТА ОБСЛУЖИВАНИЯ**
съемный блок сетчатого транспортера позволяет в считанные минуты проводить сервисное обслуживание
- **ЭФФЕКТИВНОСТЬ ПРИ ЛЮБОЙ ВЛАЖНОСТИ**
шлюзовой затвор для лёгких примесей предотвращает налипание и обеспечивает эффективный сброс отходов
- **РАСПРЕДЕЛЕНИЕ ПРОДУКТА ПО ВСЕЙ ШИРИНЕ**
сетчатого транспортера благодаря битеру
- **РАВНОМЕРНАЯ ПОДАЧА**
во всасывающий канал аспирации.
Дополнительный рассекатель разделяет потоки движения продукта
- **ЭФФЕКТИВНАЯ ОЧИСТКА ОТ ЛЕГКИХ ПРИМЕСЕЙ**
более мощный диаметральный вентилятор равномерно нагнетает воздух по всей ширине аспирационного канала
- **СВЕРХНАДЕЖНЫЕ МОТОР-РЕДУКТОР И ЭЛЕКТРОДВИГАТЕЛЬ**
обеспечивают бесперебойную эксплуатацию машины
- **АНТИКОРРОЗИЙНЫЙ КОРПУС**
из высококачественной оцинкованной стали обеспечивает большой срок службы
- **УНИВЕРСАЛЬНОСТЬ**
возможность тонкой регулировки «ветров» по разным продуктам

ОСНОВНЫЕ ТЕХНИЧЕСКИЕ ДАННЫЕ

НАИМЕНОВАНИЕ ПОКАЗАТЕЛЯ	ЗНАЧЕНИЕ			
	ALFA 050	ALFA 100	ALFA 150	ALFA 200
Номинальная производительность, т/ч, не менее	50	100	150	200
Габаритные размеры с накопительным бункером (Д/Ш/В), мм	2 900	2 900	3 045	3 045
	1 795	1 795	1 795	1 985
	3 150	3 350	3 350	3 350
Масса с полным комплектом рабочих органов, кг	980	1 180	1 250	1 300
Суммарная установленная мощность, кВт	6,22	6,22	7,72	9,72
Расход воздуха на аспирацию, м³/ч	800 – 1 200			

ТЕХНОЛОГИЧЕСКАЯ СХЕМА



ALFA PRO

A-075 / A-125 / A-175 / A-250

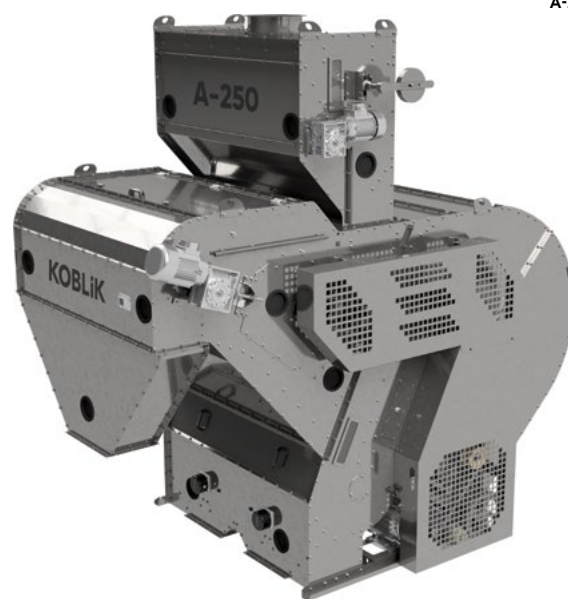
A-250

СЕПАРАТОР ПРЕДВАРИТЕЛЬНОЙ ОЧИСТКИ



производительность
75 - 250 т/ч

Сепаратор предназначен для предварительной (приемной) очистки зернового вороха колосовых, зернобобовых, крупяных, технических и масличных культур, а также семян трав от легких и крупных примесей. Основная цель – подготовить зерновой ворох к сушке и повысить эффективность его последующей очистки. Сепаратор можно использовать как в малых хозяйствах, так и на крупнейших элеваторах



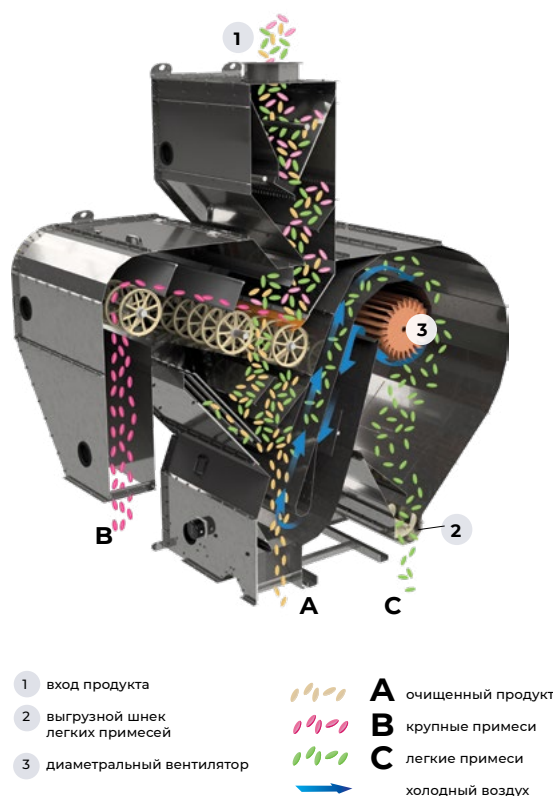
ПРЕИМУЩЕСТВА

- **ПОВЫШЕНА НАДЕЖНОСТЬ**
за счет использования комплектующих, имеющих большой запас прочности
- **УЛУЧШЕНА ИЗНОСОСТОЙКОСТЬ**
благодаря футеровке частей сепаратора, подверженных наибольшей нагрузке
- **ТОЧНОСТЬ ГЕОМЕТРИИ**
обеспечивается болтовыми соединениями, исключающими деформации, возникающие при сварке
- **МИНИМАЛЬНОЕ ТРАВМИРОВАНИЕ ЗЕРНА**
отсутствуют шнековые питатели

ОСНОВНЫЕ ТЕХНИЧЕСКИЕ ДАННЫЕ

НАИМЕНОВАНИЕ ПОКАЗАТЕЛЯ	ЗНАЧЕНИЕ			
	A-075	A-125	A-175	A-250
Номинальная производительность, т/ч, не менее	75	125	175	250
Габаритные размеры (Д/Ш/В), мм	2 970	2 970	3 155	3 155
	1 845	1 845	1 845	1 845
	2 710	2 865	2 865	3 125
Длина рабочей зоны сетчатого транспортера, мм	800	800	1 025	1 025
Ширина рабочей зоны сетчатого транспортера, мм		1 265		
Масса с полным комплектом рабочих органов, кг	1 235	1 320	1 550	1 600
Суммарная установленная мощность, кВт	8,6	12,85	13,25	13,25
Расход воздуха на аспирацию, м³/ч		1 000		
Частота вращения вала сетчатого транспортера, мин ⁻¹		70		

ТЕХНОЛОГИЧЕСКАЯ СХЕМА



ALFA MGC

ALFA MGC 100 / ALFA MGC 150

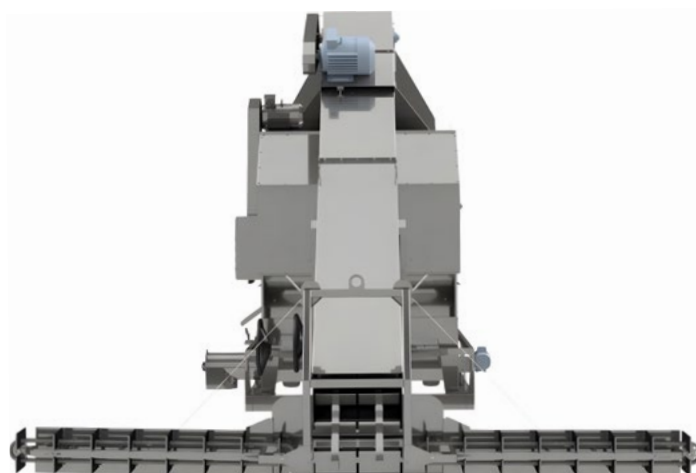
МОБИЛЬНЫЙ ЗЕРНООЧИСТИТЕЛЬНЫЙ КОМПЛЕКС



производительность
80 – 150 т/ч

Мобильный зерноочистительный комплекс ALFA MGC (Mobile Grain Complex) самостоятельно загружает поступивший с поля зерновой ворох колосовых, крупяных, зернобобовых культур, кукурузы, сорго и подсолнечника в приемный отсек, очищает и выгружает уже очищенное от сорных примесей зерно в автотранспорт или делает новый бурт

ALFA MGC 150



ALFA MGC 150

ПРЕИМУЩЕСТВА

- **УСКОРЕННАЯ СИСТЕМА ЗАГРУЗКИ И ВЫГРУЗКИ ЗЕРНА**
 эффективна для предварительной очистки от сорных примесей поступающего вороха зерновых, зернобобовых, масличных культур
- **ОПЕРАТИВНО ПЕРЕРАБАТЫВАЕТ ЗАЛПОВЫЙ ПРИХОД ПРОДУКТА**
 с поля во время уборки
- **ДО 10 КОМБАЙНОВ**
 может обслуживать одновременно
- **ЛЕГКО ПЕРЕМЕЩАЕТСЯ**
 в любое место работы на колесном шасси



ОСНОВНЫЕ ТЕХНИЧЕСКИЕ ДАННЫЕ

НАИМЕНОВАНИЕ ПОКАЗАТЕЛЯ	ЗНАЧЕНИЕ	
	ALFA MGC 100	ALFA MGC 150
Номинальная производительность, т/ч	до 80	до 150
Габаритные размеры (Д/Ш/В), мм	8 800 2 110 3 500	8 900 2 110 3 525
Масса с полным комплектом рабочих органов, кг	2 300	2 500
Суммарная установленная мощность, кВт	16,05	24,75

ТЕХНОЛОГИЧЕСКАЯ СХЕМА



МАШИНА ПЕРВИЧНОЙ ОЧИСТКИ ЗЕРНА



производительность до
50 т/ч

Машина предназначена для первичной очистки зернового вороха колосовых, крупяных, зернобобовых культур, технических и масличных культур, семян трав от легких, крупных и мелких, сорных и зерновых примесей. Пользуется популярностью у малых и средних хозяйств. Машина давно зарекомендовала себя и хорошо известна среди фермеров. Здесь приведена информация по последней генерации данной модели



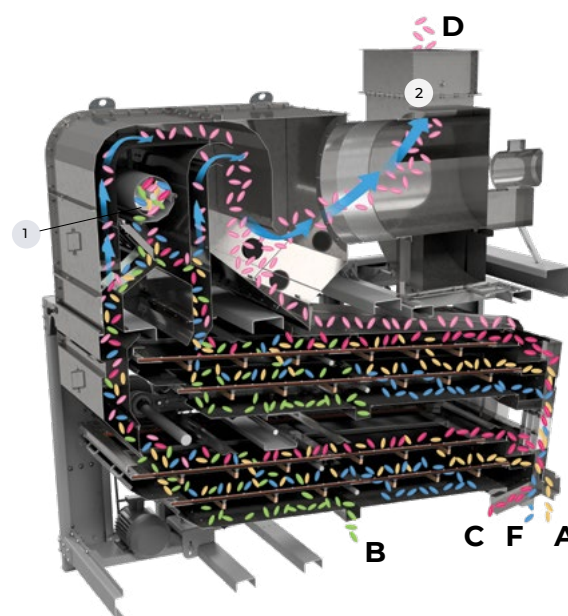
ПРЕИМУЩЕСТВА

- **ТРЕБУЕТ МАЛО ЗАТРАТ** при реконструкции ЗАВ
- **ДОЛГИЙ СРОК СЛУЖБЫ** за счет применения высококачественных оцинкованных материалов
- **ВЫСОКАЯ НАДЕЖНОСТЬ** благодаря использованию новой схемы привода решетных станов
- **МАШИНА ИМЕЕТ ДВА ИСПОЛНЕНИЯ** – с правой и левой загрузкой зерна для более гибкого выбора технологической схемы

ОСНОВНЫЕ ТЕХНИЧЕСКИЕ ДАННЫЕ

НАИМЕНОВАНИЕ ПОКАЗАТЕЛЯ	ЗНАЧЕНИЕ	
	Z-025	Z-050
Номинальная производительность, т/ч, не менее		
- при предварительной очистке	-	50
- при первичной очистке	25	
Габаритные размеры (Д/Ш/В), мм	3 050	
	1 985	
	2 860	
Суммарная площадь решет, м ²	11,7	
Масса изделия, кг, не более	2 340	
Суммарная установленная мощность, кВт, не более	8,45	
Расход воздуха на аспирацию, м ³ /ч, не менее	6 500	

ТЕХНОЛОГИЧЕСКАЯ СХЕМА



- 1 вход продукта
- 2 выход продукта с легкими примесями
- А очищенный продукт
- В крупные примеси
- С мелкие примеси
- D легкие примеси
- F фураж (второй сорт)
- холодный воздух

BETA

BETA 060 / BETA 120

BETA 120

СЕПАРАТОР ЗЕРНООЧИСТИТЕЛЬНЫЙ



производительность
50 - 100 т/ч

Универсальная решетчатая зерноочистительная машина предназначена для очистки зерновых, зернобобовых, масличных культур. Долговечность и надежность обеспечивается использованием высококачественной оцинкованной стали, проверенных мотор-редукторов, а также простотой привода, конструкцией на болтовых соединениях и усиленной рамой



ПРЕИМУЩЕСТВА

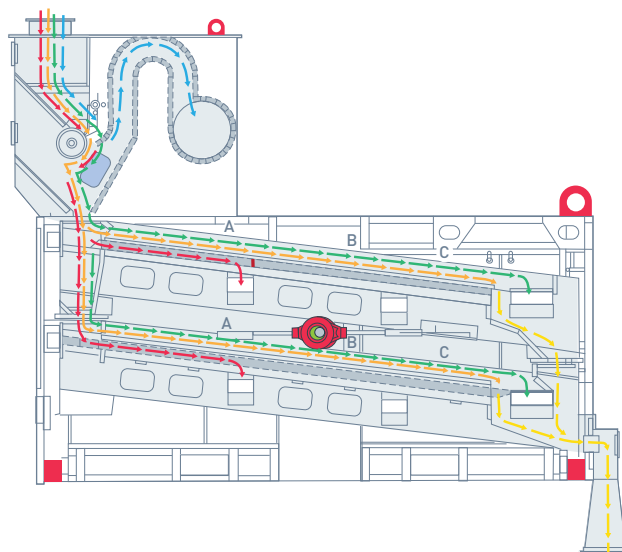
- ЭКОНОМИЧНОСТЬ**
малое потребление электроэнергии
- ЭФФЕКТИВНОСТЬ**
равномерное распределение продукта по всей ширине решет. Коэффициент использования решетчатого покрытия – 98%
- УДОБНЫЙ МЕХАНИЗМ ПЕРЕКЛЮЧЕНИЯ**
режимов работы решет
- ИЗНОСОСТОЙКОЕ ВИБРОСИТО**
из оцинкованной стали. Очистка сит производится каучуковыми шариками
- ПРОСТАТА ОБСЛУЖИВАНИЯ**
лёгкая очистка труднодоступных мест через люки и свободный доступ к узлам и агрегатам
- ГИБКОСТЬ ТЕХНОЛОГИЧЕСКОГО ПРОЦЕССА**
возможность вывода лотков на любую из сторон
- ЭФФЕКТИВНОСТЬ ОСНОВНОГО ЦИКЛА**
отсутствие проносов продукта и паразитных сходов
- УНИВЕРСАЛЬНОСТЬ**
аспирация на входе и опционно – на выходе

ОСНОВНЫЕ ТЕХНИЧЕСКИЕ ДАННЫЕ

НАИМЕНОВАНИЕ ПОКАЗАТЕЛЯ	BETA 060		BETA 120	
	ТИП А	ТИП В	ТИП А	ТИП В
BETA индустриальная. Номинальная производительность, т/ч, не менее				
Предварительная очистка, т/ч	50		100	
Первичная очистка, т/ч	25		50	
BETA универсальная. Номинальная производительность, т/ч, не менее				
Предварительная очистка, т/ч	50		100	
Первичная очистка, т/ч	25		50	
Семенная очистка, т/ч	5		10	
Габаритные размеры (Д/Ш/В), мм				
BETA индустриальная	3 700	4 500	3 700	4 500
	2 200	2 200	2 200	2 200
BETA универсальная	4 000	4 800	4 000	4 800
	2 200	2 200	2 200	2 200
	2 900	2 900	3 500	3 500
Площадь решет, м ²	6		12	
Масса, кг	1 900	2 200	3 900	4 200
Суммарная установленная мощность без учета системы аспирации, кВт	3		5,5	
Расход воздуха на аспирацию, м ³ /ч	5 000	10 000	5 000	10 000

ТЕХНОЛОГИЧЕСКАЯ СХЕМА

BETA (СТАРШИЕ МОДЕЛИ)



- | | | | |
|--------------|-----------------|--|-----------------|
| A B C | A, B, C Решета | | Мелкие примеси |
| | Ворох зерновой | | Фураж |
| | Воздушный поток | | Чистое зерно |
| | Легкие примеси | | Крупные примеси |

СЕПАРАТОР ПРЕДВАРИТЕЛЬНОЙ И ПЕРВИЧНОЙ ОЧИСТКИ



производительность до
120 т/ч

Новинка соединяет в одном сепараторе функции предварительной (грубой) и первичной (товарной) очистки всех культур. Высококачественная очистка зерновых, бобовых, масличных и других культур достигается благодаря комбинации решетной системы и системы воздушной сепарации



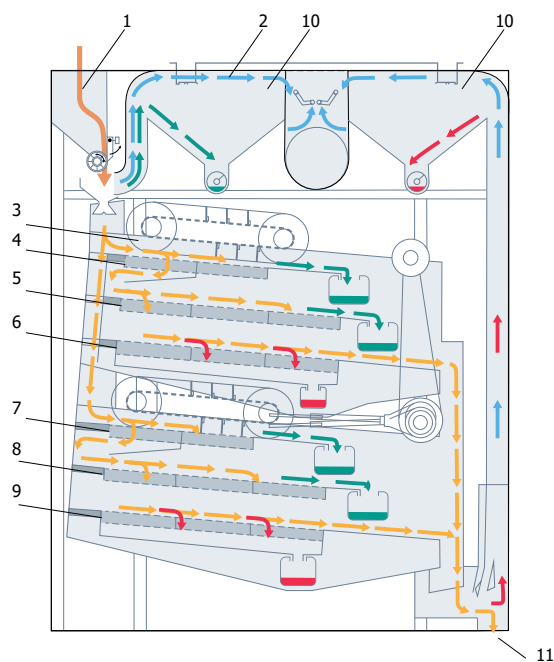
ПРЕИМУЩЕСТВА

- **ВЫСОКАЯ ПРОПУСКНАЯ СПОСОБНОСТЬ**
даже при работе с влажным и сильно загрязненным продуктом
- **НИЗКАЯ УДЕЛЬНАЯ НАГРУЗКА НА СИТО**
благодаря двум решетным станам и шести решетным плоскостям при рабочей ширине 1 200 мм
- **ВЫСОКАЯ СТЕПЕНЬ ОЧИСТКИ ОТ ЛЕГКИХ ПРИМЕСЕЙ**
обеспечена мощным двухканальным потоком воздуха
- **РАВНОМЕРНОЕ РАСПРЕДЕЛЕНИЕ СЫРЬЯ ПО ВСЕЙ РАБОЧЕЙ ПОВЕРХНОСТИ МАШИНЫ**
отлично зарекомендовавшая себя система очистки решет шариками и цепной скребок снижают опасность засорения решет до минимума
- **УДОБСТВО ОБСЛУЖИВАНИЯ**
съемные рамы для замены шариков

ОСНОВНЫЕ ТЕХНИЧЕСКИЕ ДАННЫЕ

НАИМЕНОВАНИЕ ПОКАЗАТЕЛЯ	ЗНАЧЕНИЕ
	OMEGA 120
Номинальная производительность, т/ч, не менее	
Предварительная очистка, т/ч	120
Товарная очистка, т/ч	60
Габаритные размеры (Д/Ш/В), мм	3 750
	1 700
	3 805
Рабочая ширина, мм	1 200
Площадь решет, м ²	13,44
Общая масса, кг	4 450
Вентилятор, кВт	11 - 15
Привод решет, кВт	7,5
Питающий профильный валец, кВт	0,37
Разгрузочный шнек главного пневмосепаратора, кВт	2 x 0,37
Механизм очистки решет, опция, кВт	2 x 0,37
Расход воздуха на аспирацию, м ³ /ч	9 000

ТЕХНОЛОГИЧЕСКАЯ СХЕМА



1. Питающее устройство
2. Предварительный пневмосепаратор
3. Механизм очистки верхних решет
- 4-9. Решетный стан (решета)
10. Осадочная камера для предварительного и главного пневмосепаратора
11. Главный пневмосепаратор и выход очищенного продукта

PROFI

P-150 / P-200 / P-400

СЕПАРАТОР ВЫСОКОПРОИЗВОДИТЕЛЬНЫЙ



производительность
150 - 400 т/ч

Сепаратор предназначен для предварительной и первичной (товарной) очистки зернового вороха колосовых, зернобобовых, крупяных, технических и масличных культур, а также семян трав от легких и крупных примесей. Пользуется большой популярностью на маслозаводах, в мелких и средних хозяйствах, а также на элеваторах

ПРЕИМУЩЕСТВА

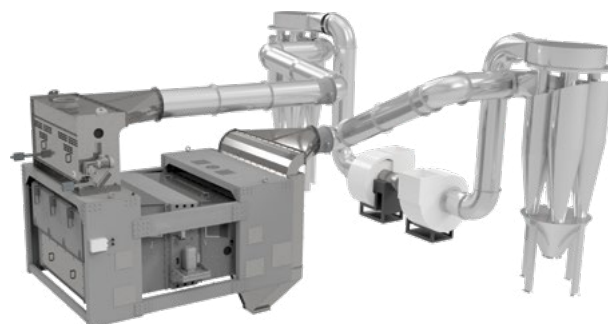
- УДОБСТВО ОБСЛУЖИВАНИЯ**
все основные узлы легкодоступны; съемные панели корпуса
- ПРОСТАЯ НЕЗАВИСИМАЯ СИСТЕМА АСПИРАЦИИ**
минимум деталей, поставляется отдельно
- ОТСУТВИЕ ВИБРАЦИИ**
благодаря применению круговых колебаний решетного стана
- ТОЧНОСТЬ ГЕОМЕТРИИ**
обеспечивается болтовыми соединениями, исключающими деформации, возникающие при сварке
- ДОЛГИЙ СРОК СЛУЖБЫ**
за счет применения оцинкованных деталей

ОСНОВНЫЕ ТЕХНИЧЕСКИЕ ДАННЫЕ

НАИМЕНОВАНИЕ ПОКАЗАТЕЛЯ	ЗНАЧЕНИЕ		
	P-150	P-200	P-400
Номинальная производительность, т/ч, не менее			
при грубой очистке	150	200	400
при предварительной очистке	60	80	200
при первичной очистке	30	50	100
Габаритные размеры (Д/Ш/В), мм	4 690	5 470	5 950
	2 280	3 015	3 040
Суммарная площадь решетных поверхностей, м ²	12		24
	колосовых (приемных)	6	
подсевных	6		12
Масса изделия с комплектом рабочих органов (без вентилятора и системы аспирации), кг, не более	3 720	4 600	6 930
Суммарная установленная мощность, кВт, не более	2,95	2,95	3,75
Расход воздуха на аспирацию, м ³ /ч, не более	16 800		34 000

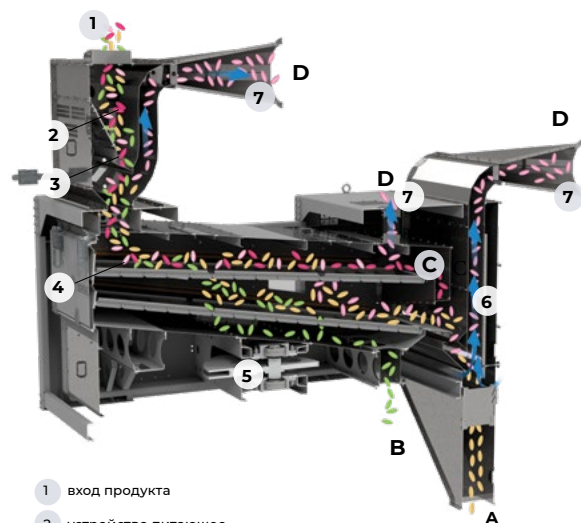
НОВИНКА!

P-400



P-200 С СИСТЕМОЙ АСПИРАЦИИ

ТЕХНОЛОГИЧЕСКАЯ СХЕМА



- 1 вход продукта
 - 2 устройство питающее
 - 3 распределитель
 - 4 решетная часть
 - 5 привод
 - 6 пневмоколонка
 - 7 подключение к системе аспирации
- A очищенный продукт
 - B мелкие примеси
 - C крупные примеси
 - D легкие примеси
 - холодный воздух

UNIVERSAL

U-060 / U-120 / U-160 / U-250

НОВИНКА!

U-120

СЕПАРАТОР ВЫСОКОПРОИЗВОДИТЕЛЬНЫЙ УНИВЕРСАЛЬНЫЙ



производительность
60 - 250 т/ч

Предназначен для предварительной, первичной (товарной) и вторичной очистки зернового вороха колосовых, зернобобовых, крупяных, технических и масличных культур, а также семян трав от легких, крупных и мелких сорных примесей. Машины пользуются большой популярностью на крупных элеваторах, семенных и комбикормовых заводах



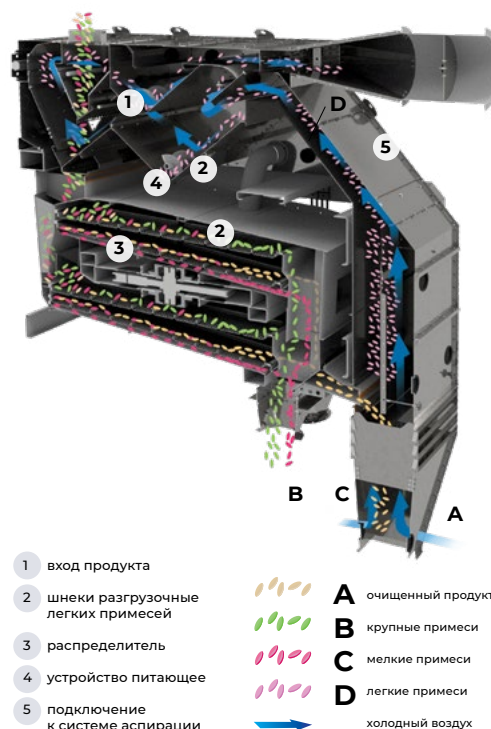
ПРЕИМУЩЕСТВА

- **ВЫСОКАЯ НАДЕЖНОСТЬ**
за счет использования высокопрочных сталей и качественных комплектующих
- **ДОЛГИЙ СРОК СЛУЖБЫ**
благодаря оцинкованному металлу
- **ПОЛНОЕ ОТСУТСТВИЕ ВИБРАЦИИ**
при работе
- **ТОЧНОСТЬ ГЕОМЕТРИИ**
обеспечивается болтовыми соединениями, исключая деформации, возникающие при сварке
- **ДАТЧИК КОНТРОЛЯ ВЫБЕГА РЕШЕТНОГО СТАНА**
сигнализирует о возникновении неполадок

ОСНОВНЫЕ ТЕХНИЧЕСКИЕ ДАННЫЕ

НАИМЕНОВАНИЕ ПОКАЗАТЕЛЯ	ЗНАЧЕНИЕ			
	U-060	U-120	U-160	U-250
Номинальная производительность, т/ч, не менее				
при предварительной очистке	60	120	160	250
при первичной очистке	30	60	80	120
при вторичной очистке	15	30	40	60
Габаритные размеры (без вентилятора и системы аспирации (Д/Ш/В)), мм	3 740 2 700 2 780	3 900 2 700 3 500	3 900 3 160 3 500	4 500 3 160 4 500
Суммарная площадь решет, м ²	12	24	32	48
колосовых (приемных)	6	12	16	24
подсевных (основных)	6	12	16	24
Масса изделия с комплектом рабочих органов (без вентилятора и аспирации), кг	4 600	6 300	7 200	8 700
Суммарная установленная мощность, без вентилятора системы аспирации, кВт	2,99	3,78	3,82	4,82
Расход воздуха на аспирацию, м ³ /ч, не менее	8 400	12 000	15 600	23 400

ТЕХНОЛОГИЧЕСКАЯ СХЕМА



GAMMA

GAMMA 100

АСПИРАЦИОННАЯ КОЛОНКА



производительность до
100 т/ч

Аспирационная колонка GAMMA предназначена для отделения зерна от продуктов его шелушения и примесей, имеющих аэродинамические свойства



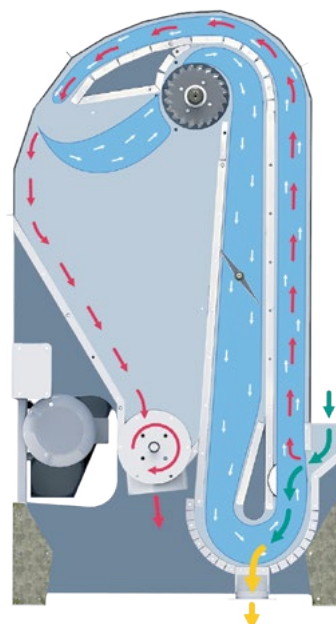
ПРЕИМУЩЕСТВА

- **ЭФФЕКТИВНО ДОПОЛНЯЕТ** все решетчатые машины отечественных и зарубежных производителей
- **ВОЗМОЖНОСТЬ РЕГУЛИРОВАТЬ СКОРОСТЬ ВОЗДУХА**, проходящего через зерновую массу, позволяет отделять не только легкие примеси, но и щуплое, дробленое зерно, а также семена сорных растений

ОСНОВНЫЕ ТЕХНИЧЕСКИЕ ДАННЫЕ

НАИМЕНОВАНИЕ ПОКАЗАТЕЛЯ	ЗНАЧЕНИЕ
	GAMMA 100
Номинальная производительность, т/ч	до 100
Габаритные размеры (Д/Ш/В), мм	2 476 930 1 846
Частота вращения вентилятора, об/мин	700 - 900
Общая масса, кг	4 450
Суммарная установленная мощность, кВт, не более	3,55
Расход воздуха на аспирацию, м ³ /ч	3 000 - 6 000

ТЕХНОЛОГИЧЕСКАЯ СХЕМА



- ← Входящий материал
- ← Обработанный материал
- ← Легкие примеси
- ← Воздушный поток аспирационной секции

TRIER

T-080 / T-120

СЕПАРАТОР ТРИЕРНЫЙ



производительность

7 - 10 т/ч

Сепаратор триерный предназначен для очистки зернового и семенного материала, колосовых, зернобобовых, крупяных, масличных и других культур от длинных и коротких примесей (овсюг и куколь). Машина востребована на семенных заводах и в мукомольной промышленности

T-080



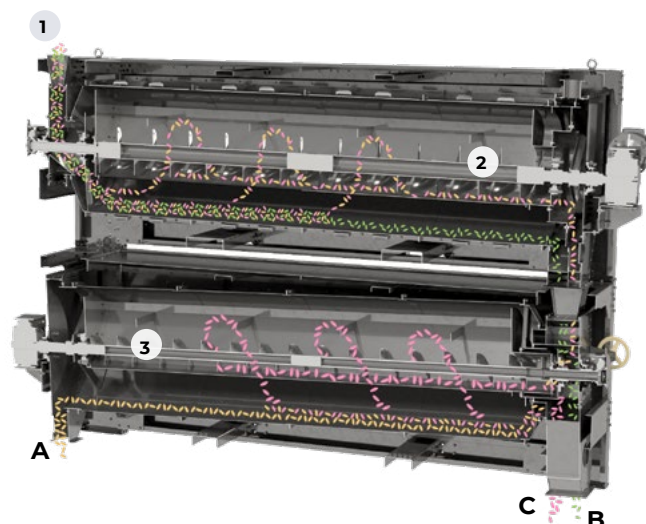
ПРЕИМУЩЕСТВА

- **ТОЧНОСТЬ ГЕОМЕТРИИ**
 обеспечивается болтовыми соединениями, исключающими деформации, возникающие при сварке
- **ПОВЫШЕН СРОК СЛУЖБЫ**
 благодаря использованию оцинкованной стали
- **БЕСШУМНАЯ И ПЛАВНАЯ РАБОТА**
 обеспечена исключением цепных передач
- **БЫСТРАЯ ЗАМЕНА ТРИЕРНЫХ ЦИЛИНДРОВ**
 легкий доступ, простой демонтаж
- **ОТСУТСТВИЕ ПОТЕРЬ ЗЕРНА**
 за счет герметичной конструкции сепаратора

ОСНОВНЫЕ ТЕХНИЧЕСКИЕ ДАННЫЕ

НАИМЕНОВАНИЕ ПОКАЗАТЕЛЯ	ЗНАЧЕНИЕ	
	T-080	T-120
Номинальная производительность, т/ч, не менее	7	10
Габаритные размеры (Д/Ш/В), мм	3 470	4 230
	1 100	1 100
	2 600	2 600
Диаметр цилиндра, мм	800	
Длина триерного сегмента, мм	2 250	3 000
Масса изделия с комплектом рабочих органов, кг, не более	1 700	2 000
Суммарная установленная мощность, кВт, не более	6	
Частота вращения цилиндра, не более		
для отделения длинных примесей, об/мин	39	
для отделения коротких примесей, об/мин	36	

ТЕХНОЛОГИЧЕСКАЯ СХЕМА



- 1 вход продукта
- 2 отделение длинных примесей (овсюг)
- 3 отделение коротких примесей (куколь)
- A очищенный продукт
- B длинные примеси
- C короткие примеси

VARIO

V-120 / V-150

НОВИНКА!

V-150

МАШИНА ПЕРВИЧНОЙ ОЧИСТКИ ЗЕРНА



производительность от
12 т/ч

предназначена для высококачественной очистки зернового вороха колосовых, зернобобовых, крупяных, технических и масличных культур, а также других сыпучих продуктов

Машина может использоваться для предварительной, первичной и семенной очистки. Высокое качество очистки достигается благодаря комбинации решетной части и системы аспирации



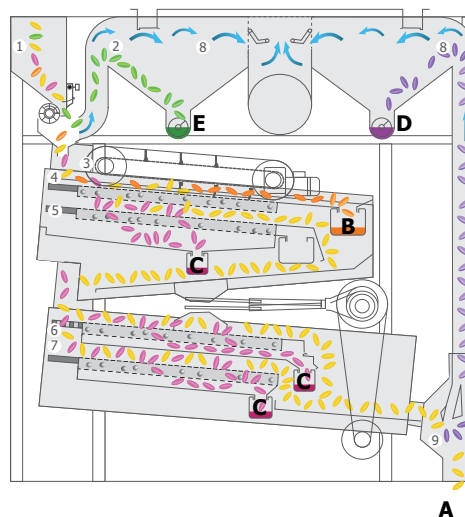
ПРЕИМУЩЕСТВА

- **ВЫСОКАЯ ПРОПУСКНАЯ СПОСОБНОСТЬ**
даже при работе с влажным и сильно загрязненным материалом
- **УВЕЛИЧЕННЫЙ СРОК ЭКСПЛУАТАЦИИ**
за счет низкой вибрации, обеспечиваемой двумя сбалансированными решетными станами
- **БЫСТРАЯ ЗАМЕНА ИЗНОСИВШИХСЯ ШАРИКОВ**
за счет съемных решетных рамок
- **ДВОЙНАЯ ЭФФЕКТИВНАЯ СИСТЕМА ОЧИСТКИ**
шариками и скребковым транспортером, который способствует равномерному распределению материала по рабочей ширине решетных станов
- **БЫСТРАЯ И ТОЧНАЯ НАСТРОЙКА СКОРОСТИ ВОЗДУШНОГО ПОТОКА**
на выходе и входе с помощью отдельной регулировки пневмосепаратора

ОСНОВНЫЕ ТЕХНИЧЕСКИЕ ДАННЫЕ

НАИМЕНОВАНИЕ ПОКАЗАТЕЛЯ	ЗНАЧЕНИЕ	
	V-120	V-150
Суммарная установленная мощность, кВт,	7,36	
Габаритные размеры в рабочем положении, мм, не более		
- длина	3 720	
- ширина	1 835	2 135
- высота	3 570	3 570
Суммарная площадь решет, м ²	10,1	12,7
Масса изделия с комплектом рабочих органов, кг, не более	3 315	3 700
Номинальная производительность, т/ч, не менее		
- при предварительной очистке	60	80
- при первичной очистке	35	45
- при семенной очистке	12	16
Расход воздуха на аспирацию, м ³ /ч, не менее	9 000	12 000

ТЕХНОЛОГИЧЕСКАЯ СХЕМА



- 1 питающее устройство
 - 2 предварительный пневмоканал
 - 3 скребковый транспортер-очиститель решет
 - 4 решетная плоскость 1 в верхнем решетном стане
 - 5 решетная плоскость 2 в верхнем решетном стане
 - 6 решетная плоскость 3 в нижнем решетном стане
 - 7 решетная плоскость 4 в нижнем решетном стане
 - 8 осадочная камера для предварительного и главного пневмоканала
 - 9 главный пневмоканал и выход очищенного продукта
- **A** очищенный продукт
■ **B** крупные примеси
■ **C** мелкие примеси
■ **D** щуплое зерно
■ **E** легкие примеси

СЕРИЯ SC

SC 120 / SC 150

КАЛИБРОВЩИК СЕМЯН



производительность
от **12 т/ч**

предназначен для высококачественной калибровки семян (до 5 фракций на потоке) колосовых, зернобобовых, крупяных, технических и масличных культур, а также других сыпучих продуктов

НОВИНКА!

SC 120



ОСНОВНЫЕ ТЕХНИЧЕСКИЕ ДАННЫЕ

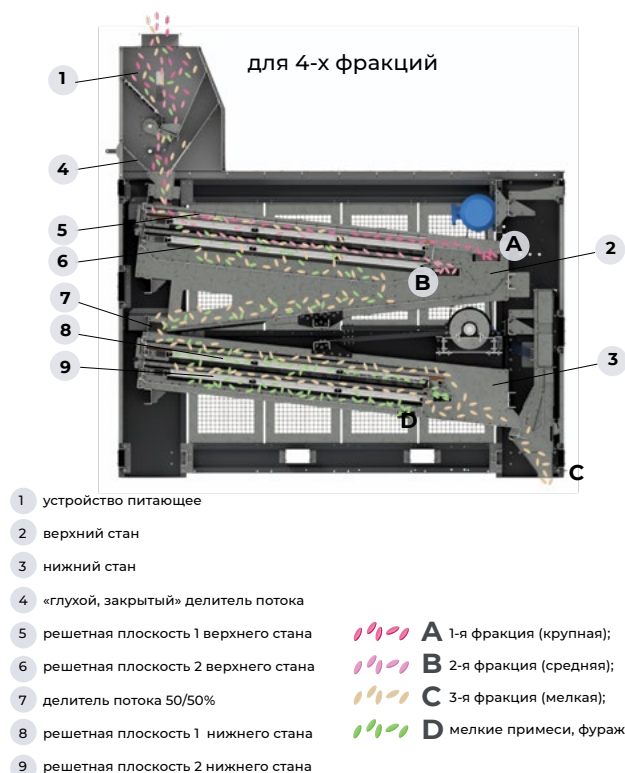
НАИМЕНОВАНИЕ ПОКАЗАТЕЛЯ	ЗНАЧЕНИЕ	
	SC 120	SC 150
Номинальная производительность на пшенице, т/ч, не менее	12	16
Габаритные размеры (Д/Ш/В), мм	3 720	3 720
	1 835	2 135
	2 400	2 400
Масса изделия с комплектом рабочих органов, кг, не более	2 500	2 900
Суммарная установленная мощность, кВт, не более	6,25	
Суммарная площадь решет, м ²	10,1	12,7

НАИМЕНОВАНИЕ ПОКАЗАТЕЛЯ	ЗНАЧЕНИЕ	
	SC 120	SC 150
Количество решетных плоскостей		
верхний решетный стан	2	
нижний решетный стан	2	
Количество решетных плоскостей		
верхний решетный стан	6	
нижний решетный стан	6	
Количество решетных плоскостей		
верхний решетный стан	24	30
верхний решетный стан	24	30
Амплитуда колебаний решетных станов, мм	±15	

ВИД МОДЕЛИ В РАЗРЕЗЕ



ТЕХНОЛОГИЧЕСКАЯ СХЕМА



СТОЛ ПНЕВМОСОРТИРОВАЛЬНЫЙ УНИВЕРСАЛЬНЫЙ GS 120

GS 120



производительность до
14 т/ч (по пшенице)

Пневмостол (гравитационный сепаратор) предназначен для сортировки семян по удельному весу, используется в случаях, когда продукты имеют одинаковые геометрические размеры, но различную плотность

Зерно с помощью виброподачи равномерно подаётся на вибростол. Отделение более лёгких частиц от более тяжёлых происходит при помощи потоков воздуха, подаваемого на разные участки поверхности стола с разным давлением и регулировки уклона поверхности стола в псевдокипящем слое

ПРЕИМУЩЕСТВА

- ПОЛНОСТЬЮ АВТОМАТИЗИРОВАННОЕ УПРАВЛЕНИЕ** обеспечивает легкость работы с культурами при минимальном участии оператора
- ИНТЕЛЛЕКТУАЛЬНАЯ ДОНАСТРОЙКА** помогает задать параметры для работы с культурами в наиболее оптимальных режимах



ОСНОВНЫЕ ТЕХНИЧЕСКИЕ ДАННЫЕ

НАИМЕНОВАНИЕ ПОКАЗАТЕЛЯ	ЗНАЧЕНИЕ
Площадь деки, м ²	5
Габаритные размеры (Д/Ш/В), мм	2 900 4 300 4 300
Общая мощность, кВт	24,5
Мощность вентиляторов, кВт	5,5
Количество вентиляторов, шт	4
Масса конструкции, кг	3 000

ПРОТРАВЛИВАТЕЛЬ СЕМЯН

CS 150 / CS 250



производительность до
25 т/час (по пшенице)

Представляет собой непрерывно работающую систему для точного и равномерного протравливания при использовании жидких и суспендированных фунгицидов, бактерицидов, инсектицидов. Могут обрабатываться сыпучие семена любой культуры, в том числе – всех зерновых, сахарной свеклы, подсолнечника, рапса, кукурузы и зернобобовых культур

Из накопительного бункера продукт подаётся в протравитель и смешивается с жидким раствором в камере смешивания. Далее происходит более равномерное распределение жидкого продукта в камере с винтовым смесителем, где выполняется полное покрытие семян

ПРЕИМУЩЕСТВА

- ОСНОВНЫЕ ДЕТАЛИ - ИЗ НЕРЖАВЕЮЩЕЙ СТАЛИ** для работы с агрессивными жидкостями
- КОМПЬЮТЕРНЫЙ КОНТРОЛЬ** позволяет автоматически настроить дозировку протравливающей жидкости и продукта для обработки
- СИЛИКОНОВОЕ ПОКРЫТИЕ ЛОПАТОК** предотвращает повреждение семян



CS 250

ОСНОВНЫЕ ТЕХНИЧЕСКИЕ ДАННЫЕ

НАИМЕНОВАНИЕ ПОКАЗАТЕЛЯ	ЗНАЧЕНИЕ	
	CS 150	CS 250
Производительность по пшенице до, т/ч	15	25
Габаритные размеры (Д/Ш/В), мм	2 700 3 350 2 550	3 260 3 350 2 850
	4 500 (с питателем)	4 500 (с питателем)
Масса изделия с комплектом рабочих органов, кг	1 100	1 370
Мощность двигателя, кВт	4,5	5,5
Емкость бака протравителя, л	250	

СЕРИЯ DS

DS 150

ПРОТРАВЛИВАТЕЛЬ БАРАБАННЫЙ



производительность
от **15 т/ч**

предназначен для бережной обработки семян сельскохозяйственных культур водными растворами и сухими смесями различных препаратов, а также микроудобрениями и стимуляторами роста для защиты от вредителей и инфекций. Обеспечивает эффективное инкрустирование и дражирование семян всеми типами действующих средств

ПРЕИМУЩЕСТВА

- **АВТОМАТИЧЕСКАЯ КАЛИБРОВКА**
расходно-напорной характеристики насосов, параметров потока подачи семян и скорости вращения барабана-смесителя посредством применения системы управления с использованием расходомеров и датчиков контроля
- **РАВНОМЕРНОЕ ПОКРЫТИЕ СЕМЯН**
благодаря деликатному ходу подъемных штанг барабана-смесителя
- **ПОНИЖЕННЫЙ РИСК ТРАВМИРОВАНИЯ ПРОДУКТА**
за счет сочетания бережного перемешивания внутри барабана-смесителя и возможности регулирования частоты вращения и изменения угла наклона барабана; сохранение показателей всхожести - как результат

ОСНОВНЫЕ ТЕХНИЧЕСКИЕ ДАННЫЕ

НАИМЕНОВАНИЕ ПОКАЗАТЕЛЯ	ЗНАЧЕНИЕ
	DS 150
Номинальная производительность на пшенице, т/ч, не менее	15
Габаритные размеры (Д/Ш/В), мм, не более	3 875
	3 230
	2 820
	4 750 *
Масса изделия с комплектом рабочих органов, кг, не более	2 300
Суммарная установленная мощность, кВт, не более	5,7
Частота вращения барабана – смесителя, об/мин	0 - 44
Угол наклона барабана – смесителя, град	0 - 6 *
Занимаемая площадь, м ² , не более	250
Емкость бака – смесителя, л	5,7
Максимальный расход жидкости, л/ч	176
Полнота протравливания, %	100±10
Неравномерность подачи семян в камеру протравливания, %	±5
Неравномерность подачи рабочей жидкости в камеру протравливания, %	±5
Тип насоса	мембранный / перистальтический

* с бункером-питателем

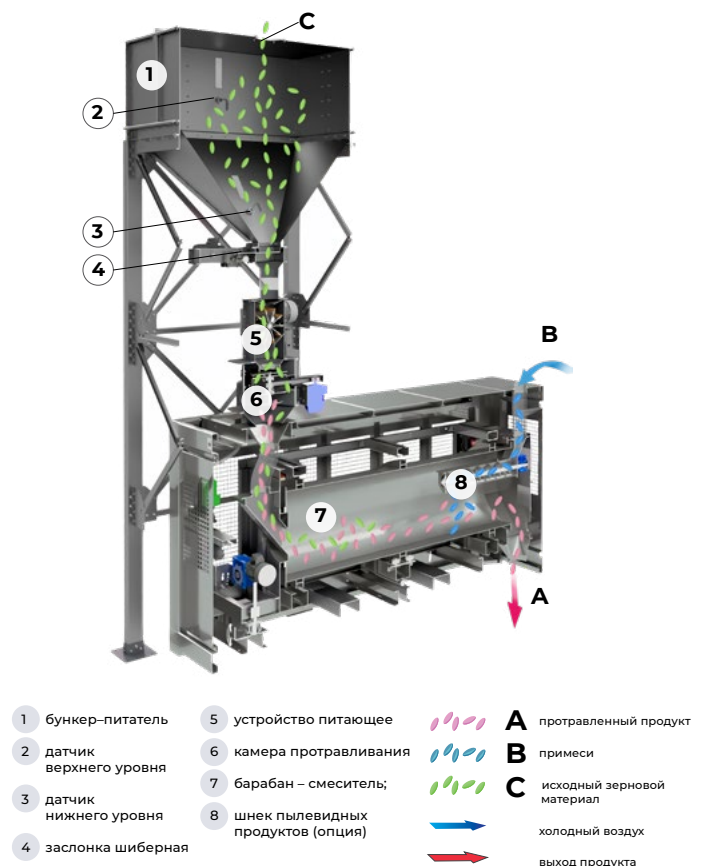
НОВИНКА!

DS 150



- **ИНКРУСТИРОВАНИЕ СЕМЯН**
сухими смесями и жидкими препаратами с помощью протравливателя особой конструкции
- **ОПТИМАЛЬНОЕ ИСПОЛЬЗОВАНИЕ**
для подготовки семян сои, фасоли, гороха, нута, подсолнечника и других культур

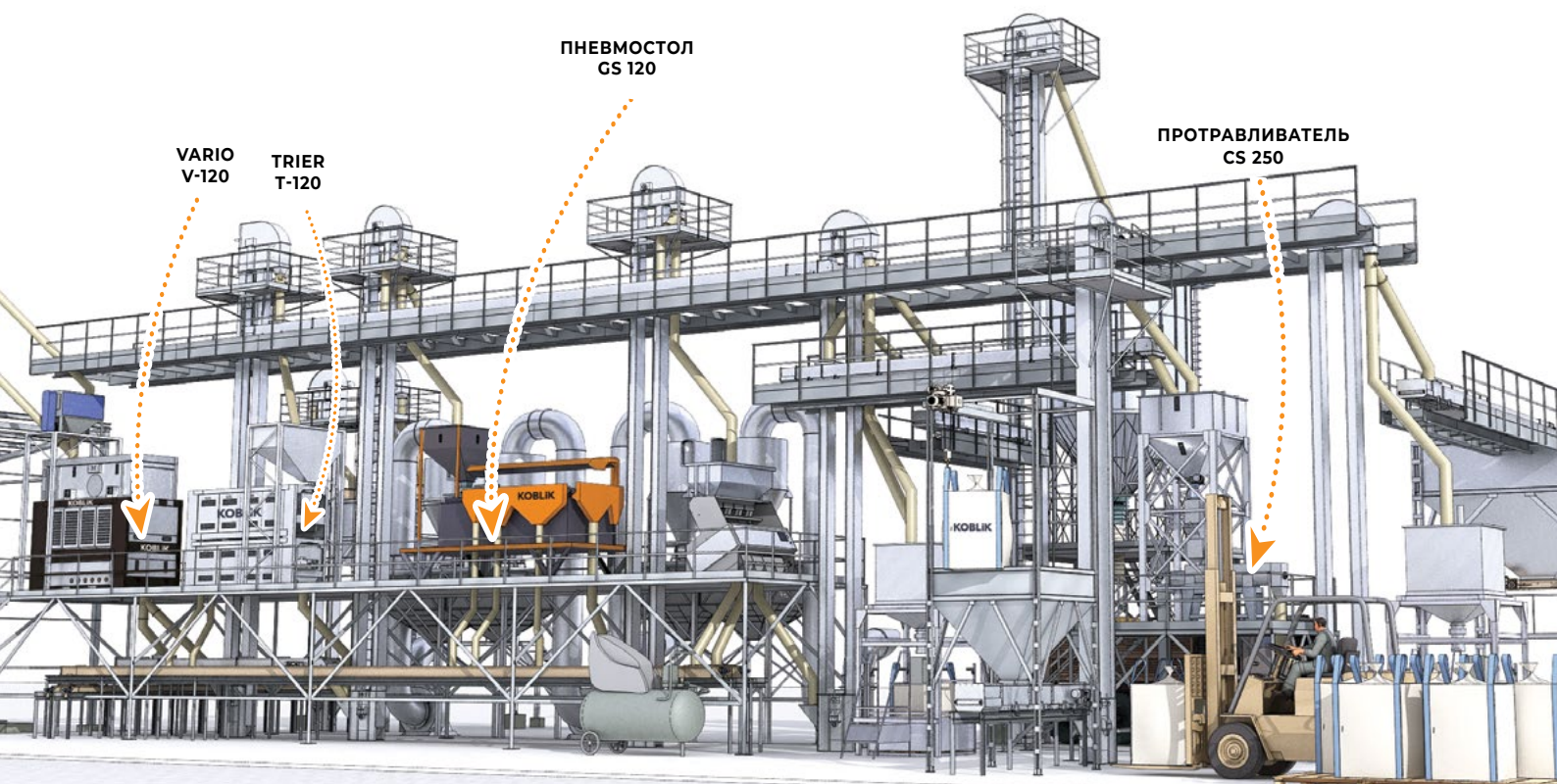
ТЕХНОЛОГИЧЕСКАЯ СХЕМА



СЕМЕННОЙ ЗАВОД



ПРИМЕР ИСПОЛНЕНИЯ – СХЕМА



СЕРИЯ FD

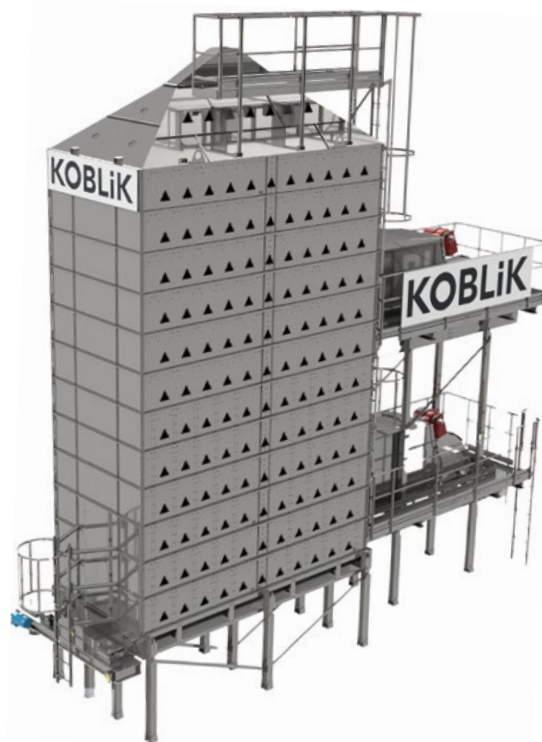
FD 280

ЗЕРНОСУШИЛКА МОДУЛЬНАЯ ШАХТНОГО ТИПА



производительность
12 - 39 т/ч

Модульная зерносушилка является полноценной шахтной сушилкой. Ее концепция – быстрый запуск и отсутствие сложных проектных решений при устройстве сушильного комплекса. Благодаря модульной конструкции и малым габаритам сборка и монтаж зерносушилки на объекте занимают до 10 раз меньше времени по сравнению с классическими сушилками и требуют значительно меньших вложений

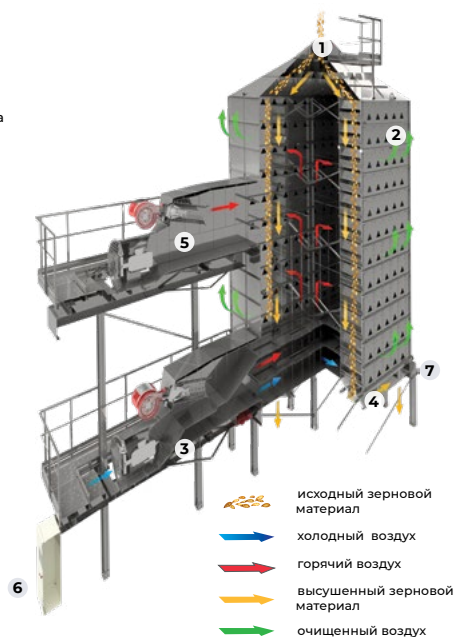


ПРЕИМУЩЕСТВА

- БЫСТРЫЙ ВВОД**
монтаж на объекте за 1-2 дня
- ПРОСТАЯ ЛОГИСТИКА**
модули умецаются в еврофуру
- ЛЕГКИЙ ПУСК**
не нужен специальный фундамент
- МИНИМАЛЬНОЕ ОБСЛУЖИВАНИЕ**
легко очищается
- ВАРИАТИВНОСТЬ ИСПОЛЬЗОВАНИЯ**
хорошо подходит для сушки семян

ТЕХНОЛОГИЧЕСКАЯ СХЕМА

- 1 загрузочный бункер
- 2 зерновая шахта
- 3 регулировочная заслонка
- 4 выгрузное устройство
- 5 блок подогрева и подачи горячего воздуха
- 6 система контроля и управления
- 7 общий выгрузной конвейер



ОСНОВНЫЕ ТЕХНИЧЕСКИЕ ДАННЫЕ

НАИМЕНОВАНИЕ ПОКАЗАТЕЛЯ	ЗНАЧЕНИЕ						
	FD 120	FD 150	FD 190	FD 240	FD 270	FD 330	FD 390
Производительность при сушке, т/ч							
Пшеница (снижение влажности с 20 до 14%)	10	13	16	20	23	28	33
Кукуруза (снижение влажности с 22 до 15%)	6	8	10	12	14	18	21
Подсолнечник (снижение влажности с 12 до 7%)	5	6	8	10	12	14	17
Габаритные размеры в рабочем положении (Д/Ш/В), мм	11 900	11 900	11 900	11 900	11 900	11 900	11 900
	3 095	3 095	3 095	3 095	3 095	3 095	3 095
	6 890	7 490	8 090	8 690	9 890	11 090	12 290
Суммарная установленная мощность, кВт	22,5	29,9	37,9	39,1	46,1	53,9	66,2

СЕРИЯ XD

НОВИНКА!

XD 100

МОДУЛЬНАЯ ЗЕРНОСУШИЛКА КОЛОНКОВОГО ТИПА



производительность

8 - 60 т/ч

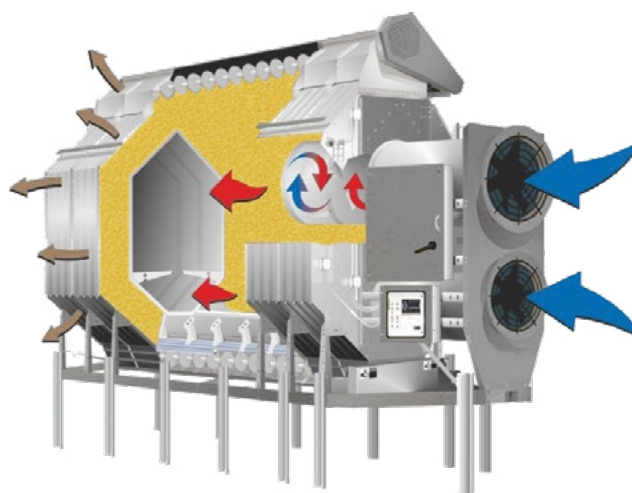
Хорошо подходит для небольших фермерских хозяйств. Используется в составе сеяноочистительно-сушильных линий и зерноочистительно-сушильных комплексов. Предназначена для сушки семян зерновых, зернобобовых, масличных культур перед закладкой на хранение, а также зерна продовольственного и фуражного значения



ПРЕИМУЩЕСТВА

- **ВЫСОКАЯ РАВНОМЕРНОСТЬ СУШКИ**
за счет обдува выгрузного устройства
- **ДОСТУПНОСТЬ ПО ЦЕНЕ**
благодаря низкой металлоемкости
- **ОПТИМАЛЬНА ДЛЯ СУШКИ СЛОЖНЫХ КУЛЬТУР**
(масличные, кукуруза) при должном обслуживании
- **БЫСТРЫЙ ЗАПУСК**
высокая степень сборочной готовности
- **ЛЕГКО УПРАВЛЯТЬ ИЗ ЛЮБОЙ ТОЧКИ**
с помощью современного ПО. Настройки формируются под набор культур Заказчика
- **ТЕМПЕРАТУРА СУШЕНИЯ ЗЕРНА ОТ 30 ДО 105°C**
идеально подходит для бережной сушки семенного материала

ТЕХНОЛОГИЧЕСКАЯ СХЕМА



ОСНОВНЫЕ ТЕХНИЧЕСКИЕ ДАННЫЕ

НАИМЕНОВАНИЕ ПОКАЗАТЕЛЯ	ЗНАЧЕНИЕ						
	XD 100	XD 120	XD 180	XD 250	XD 360	XD 480	XD 580
Производительность при сушке по пшенице (снижение влажности с 20 до 15 %), т/ч	10	12	18	25	36	48	58
Общая емкость зерна, т	9,5	12,3	17,4	26,1	34,4	42	47
Толщина зерновой колонны, м	0,362						
Габаритные размеры, общие (Д/Ш/В), м	6,58 2,45 4,12	7,8 2,45 4,12	10,25 2,45 4,12	10,25 2,65 5,8	10,25 2,65 7,55	10,25 2,65 9,25	10,25 2,65 10,95
Мощность электродвигателя загрузочного шнека, кВт	5,5						
Мощность электродвигателя выгрузного шнека, кВт	5,5						
Мощность электродвигателя битера выгрузки, кВт	2,2						
Количество горелок с вентилятором, шт.	2	2	2	3	4	5	6

СЕРИЯ KD

НОВИНКА!

KD 070

ЗЕРНОСУШИЛКА КОНВЕЙЕРНАЯ



производительность до
58 т/ч

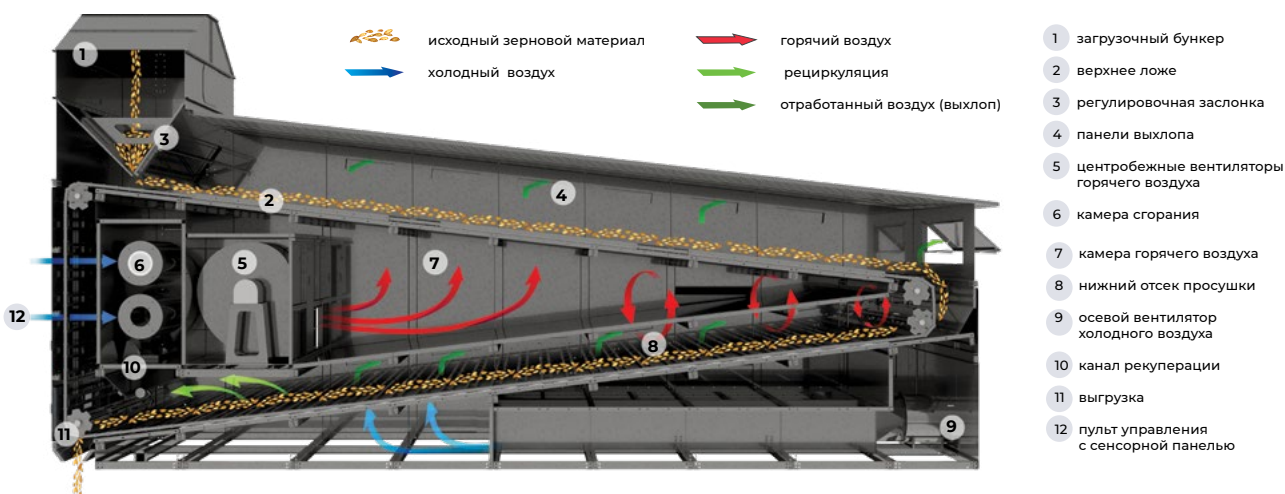
Конвейерная сушилка не требовательна к исходному сырью – одинаково хорошо сушит ворох любой засоренности и влажности. Подходит для небольших хозяйств, которые хотят получить недорогое оборудование и запустить его в самые короткие сроки. Модульная разборная конструкция позволяет транспортировать ее на трале



ПРЕИМУЩЕСТВА

- ЭКОНОМИЯ НА СТРОИТЕЛЬНОМ ПРОЕКТЕ**
достаточно только ровного фундамента
- НАДЕЖНОСТЬ**
максимально простая конструкция
- БЫСТРЫЙ ВВОД**
монтаж на объекте за 1-2 дня
- УНИВЕРСАЛЬНОСТЬ**
может работать с разными культурами, независимо от их засоренности и влажности
- ГИБКОСТЬ ПРИМЕНЕНИЯ**
возможна сушка минимальных партий

ТЕХНОЛОГИЧЕСКАЯ СХЕМА



ОСНОВНЫЕ ТЕХНИЧЕСКИЕ ДАННЫЕ

НАИМЕНОВАНИЕ ПОКАЗАТЕЛЯ	ЗНАЧЕНИЕ				
	KD 100	KD 200	KD 300	KD 405	KD 580
Производительность при сушке, т/ч					
Пшеница (снижение влажности с 20 до 14%)	10	20	30	40,5	57
Кукуруза (снижение влажности с 22 до 15%)	6	12	18	26	37
Подсолнечник (снижение влажности с 12 до 7%)	3,9	7,9	11,8	15,9	25,6
Габаритные размеры в рабочем положении (Д/Ш/В), мм	9 950	11 560	12 100	14 985	18 750
	3 790	4 200	4 200	6 467	6 467
	5 540	6 718	6 482	7 765	7 765
Суммарная установленная мощность, кВт	32,2	55,3	78,5	106,4	136,2

СЕРИЯ MD

MD 8-24

ЗЕРНОСУШИЛКА ЖАЛЮЗИЙНАЯ



производительность
28 - 174 т/ч

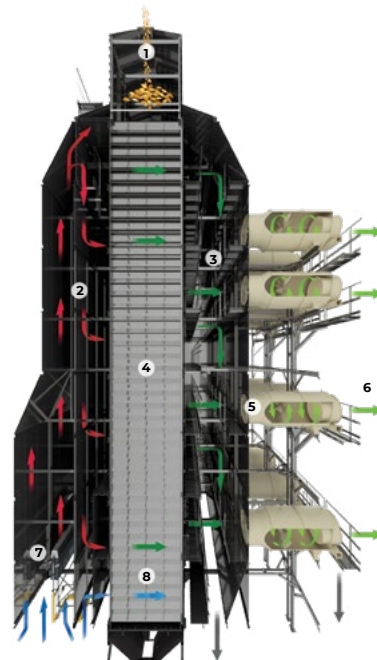
Сушилки жалюзийного типа просты, экономичны, хорошо подходят для сушки широкого спектра культур, особенно масличных. Изготовлены из качественной листовой оцинкованной стали. Сушильная шахта состоит из модулей – блоков с коробами, эффективно подводящими и отводящими воздух



ТЕХНОЛОГИЧЕСКАЯ СХЕМА

- исходный зерновой материал
- холодный воздух
- горячий воздух
- влажный воздух
- отработанный воздух
- пылевые отходы

- 1 загрузочный бункер (демпфер)
- 2 камера нагрева воздуха
- 3 камера влажного воздуха
- 4 сушильная башня
- 5 циклофен
- 6 очищенный воздух
- 7 подогрев
- 8 секция охлаждения



ПРЕИМУЩЕСТВА

- «СЕВЕРНЫЙ ДИЗАЙН»**
отлично работает при отрицательных температурах
- КРУПНЫЙ ФОРМАТ**
для сушки больших партий
- УНИВЕРСАЛЬНОСТЬ**
подходит для всех популярных культур

ОСНОВНЫЕ ТЕХНИЧЕСКИЕ ДАННЫЕ

НАИМЕНОВАНИЕ ПОКАЗАТЕЛЯ	ЗНАЧЕНИЕ																			
	MD 4-8	MD 5-8	MD 6-8	MD 7-8	MD 8-8	MD 5-12	MD 6-12	MD 7-12	MD 8-12	MD 5-16	MD 6-16	MD 7-16	MD 8-16	MD 6-24	MD 7-24	MD 8-24	MD 6-32	MD 7-32	MD 8-32	
Производительность при сушке, т/ч																				
Пшеница (снижение влажности с 20 до 14 %)	21	27	32	38	43	40	48	56	64	54	64	75	86	97	113	129	128	150	172	
Кукуруза (снижение влажности с 22 до 15 %)	12	16	19	22	25	24	28	33	38	32	38	45	51	58	67	77	76	90	103	
Подсолнечник (снижение влажности с 12 до 7 %)	11	14	17	20	22	21	25	29	34	28	34	40	45	51	60	68	68	79	91	
Вместимость по пшенице, м³	- башня	28,5	35,6	42,7	50	57	53,4	64	74,8	85,4	71,2	85,4	99,7	113,9	128,2	149,5	170,9	170,8	199,4	227,8
	- общая	39,8	46,9	54,1	61,2	68,3	70,4	81,1	91,8	102,4	93,9	108,1	122,3	136,6	162,1	183,4	204,8	227,6	256,2	284,6
Габаритные размеры в рабочем положении (Д/Ш/В), мм	10 420	10 420	10 420	10 420	10 420	10 420	10 420	11 340	11 340	10 420	10 420	10 420	10 420	10 420	10 420	10 420	10 420	10 420	10 420	
	2 710	2 710	2 710	2 710	2 070	3 990	3 990	3 990	3 990	5 262	5 262	5 262	5 262	5 262	7 818	7 818	7 818	10 374	10 374	10 374
	13 435	15 505	17 575	19 368	21 710	16 540	18 610	20 680	22 750	16 540	18 610	20 680	22 750	17 575	19 645	21 715	17 575	19 645	21 715	
Суммарная установленная мощность, не более, кВт	26,3	34,7	38,2	42,2	52	41,4	52,9	67,9	74,9	67,9	74,9	82,9	102,5	120	132	163,5	149,8	165,8	205	

СЕРИЯ SD-L

SD 8-16L

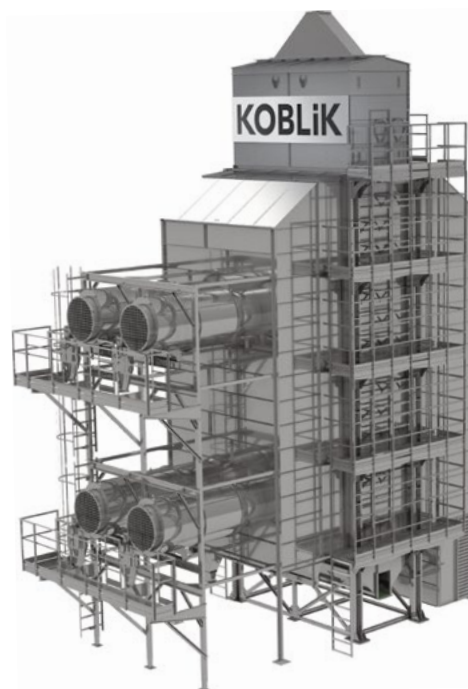
ЗЕРНОСУШИЛКА ШАХТНАЯ



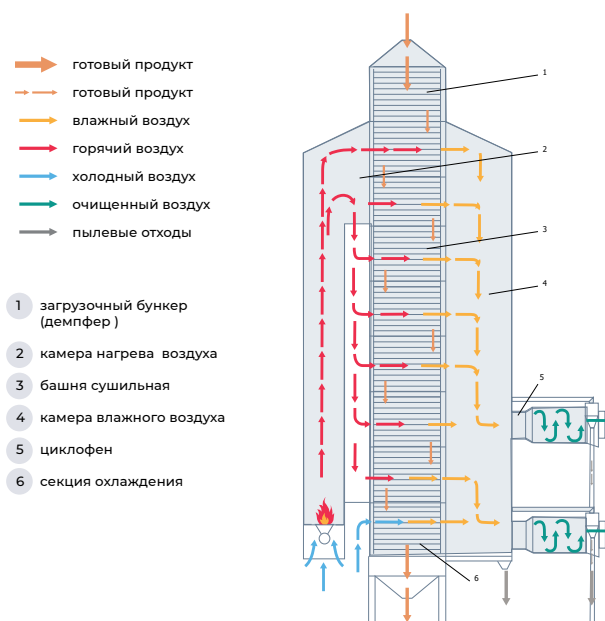
производительность
43 - 173 т/ч

Зерносушилка имеет высокий уровень экологичности, сочетающийся с передовыми техническими решениями. Экономически выгодна при больших объемах сушки. Имеет идеальное сочетание производительности и качества сушки по отношению к расходу энергоносителей, занимаемой площади и стоимости оборудования. Эффективность сушки в холодное время года, экономия топлива и электроэнергии достигается благодаря утепленной конструкции и применению горелок

Подходит для сушки зерна и семян зерновых колосовых, кукурузы, крупяных культур и зернобобовых



ТЕХНОЛОГИЧЕСКАЯ СХЕМА



ПРЕИМУЩЕСТВА

- **УСТАНОВКА РАЗЛИЧНЫХ ВИДОВ ГОРЕЛОК (ОПЦИОНАЛЬНО)**
 линейной, факельной, блочной вентиляторной горелки или топочного блока с теплообменником
- **ВЫГРУЗНОЕ УСТРОЙСТВО С ПОЛНЫМ ОТКРЫТИЕМ ВОРОНКИ С МЕХАНИЧЕСКИМ ПРИВОДОМ**
 исключает забивание продуктом
- **КОНЦЕВЫЕ ВЫКЛЮЧАТЕЛИ**
 позволяют блокировать работу сушилки в случае ее несанкционированного раскрытия
- **СИСТЕМА АВТОМАТИЗАЦИИ С СЕНСОРНОЙ ПАНЕЛЬЮ**
 позволяет контролировать основные параметры сушки – температуру агента, температуру зерна, температуру отработанного воздуха; доступно частотное регулирование производительности вентиляторов, выгрузного механизма; имеется поточный влагомер

ОСНОВНЫЕ ТЕХНИЧЕСКИЕ ДАННЫЕ

НАИМЕНОВАНИЕ ПОКАЗАТЕЛЯ	ЗНАЧЕНИЕ									
	SD 8-16L	SD 8-20L	SD 8-24L	SD 8-28L	SD 8-32L	SD 16-16L	SD 16-20L	SD 16-24L	SD 16-28L	SD 16-32L
Производительность по пшенице (снижение влажности с 20 до 14 %)	32	40	48	56	64	64	80	96	112	128
Расход воздуха, нагрев, м ³ /ч	115 200	142 800	170 400	186 500	255 600	230 400	285 600	340 800	373 000	511 200
Вместимость по пшенице, м ³	башня	43,4	54	64,6	75,2	85,8	86,8	108	129,2	150,4
	бункер			16					32	
Габаритные размеры в рабочем положении (Д/Ш/В), мм	10 300	10 300	10 300	11 300	11 300	10 300	10 200	10 300	11 300	11 300
	5 800	5 800	5 800	5 800	5 800	9 700	9 700	9 700	9 700	9 700
	14 300	16 500	18 600	20 700	22 800	13 300	15 500	17 600	19 700	21 800
Суммарная установленная мощность, не более, кВт	34,6	41,6	50,1	66,1	73,1	69,2	83,2	100,2	132,2	146,2
Максимальная установленная мощность горелки, кВт	2 550	2 865	3 200	3 820	4 450	5 100	5 730	6 400	7 640	8 900
Мощность вентиляторов, кВт	4 x 7,5	2x75/2x11	4 x 11	2x75/ x11	6 x 11	8 x 7,5	4x75/ x11	8 x 11	4 x75/ x11	12 x 11

СЕРИЯ SD

НОВИНКА!

SD 8-32

ЗЕРНОСУШИЛКА ШАХТНАЯ С РЕКУПЕРАЦИЕЙ



производительность
43 - 173 т/ч

Шахтная зерносушилка серии S – энергосберегающая и экологичная, использует передовые технические решения и экономически выгодна при больших объемах обработки. Подходит для всех зерновых культур и имеет высокую эффективность сушки при низком энергопотреблении и малых выбросах пыли в атмосферу

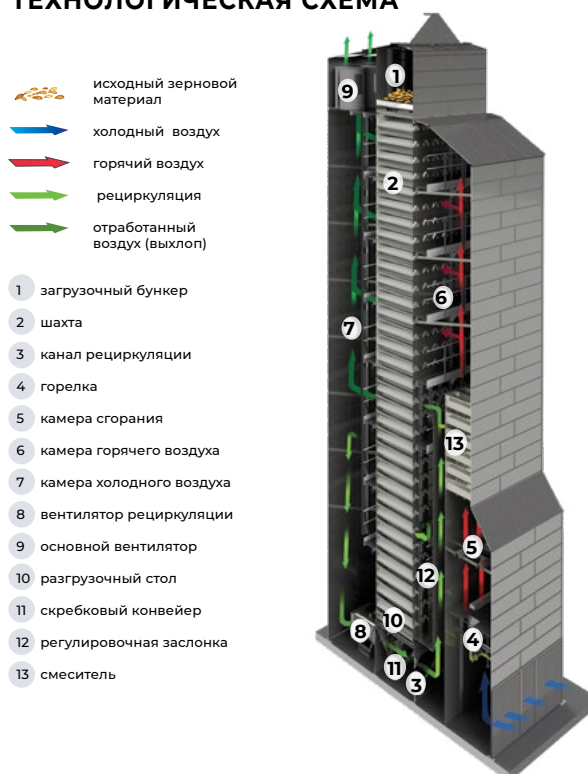
Система рекуперации (повторного использования подогретого воздуха), утепленная на 100% конструкция, применение линейной горелки – все это позволяет экономить топливо и электроэнергию. Более того, в холодное время года зерносушилка не теряет производительность, сохраняет равномерность сушки при снятии любой влажности



ПРЕИМУЩЕСТВА

- Пониженное энергопотребление**
до 30% ниже по сравнению с другими сушилками за счет системы рекуперации (повторное использование воздуха)
- Равномерная просушка**
биконические короба равномерно распределяют воздух по зерновой шахте
- Утепление 100% площади корпуса**
снижение потерь тепла, связанное с погодными изменениями, делает сушилку экономичной и безопасной
- Низкий уровень шума и выбросов пыли**
благодаря оптимизированной компоновке вентиляторов

ТЕХНОЛОГИЧЕСКАЯ СХЕМА



ОСНОВНЫЕ ТЕХНИЧЕСКИЕ ДАННЫЕ

НАИМЕНОВАНИЕ ПОКАЗАТЕЛЯ	ЗНАЧЕНИЕ										
	SD 8-16	SD 8-20	SD 8-24	SD 8-28	SD 8-32	SD 16-16	SD 16-20	SD 16-24	SD 16-28	SD 16-32	
Производительность при сушке, т/ч											
Пшеница (снижение влажности с 20 до 14 %)	32	40	48	56	64	64	80	96	112	128	
Кукуруза (снижение влажности с 22 до 15 %)	20	25	31	36	41	41	51	62	72	83	
Подсолнечник (снижение влажности с 12 до 7 %)	17	21	25	30	34	34	43	51	60	68	
Вместимость по пшенице, м ³	башня	43,4	54	64,6	75,2	85,8	86,8	108	129,2	150,4	171,6
	общая	59,4	70	80,6	91,2	101,8	118,8	140	161,2	182,4	203,6
Габаритные размеры в рабочем положении (Д/Ш/В), мм, без учета конвейера		7 600	7 600	7 600	8 700	8 700	7 600	7 600	8 700	8 700	
		5 300	5 300	5 300	5 300	5 300	9 200	9 200	9 200	9 200	
		14 400	16 500	18 600	20 800	22 900	13 400	15 500	17 600	19 800	21 900
Суммарная установленная мощность, не более, кВт	30,1	30,1	45,4	61	62	60,2	60,2	90,8	122	124	

СЕРИЯ GB

НОВИНКА!

GB 240

ГОРЕЛКИ ЛИНЕЙНЫЕ

Линейные горелки для зерносушилок разработаны в рамках стратегии компании по импортозамещению

ПРЕИМУЩЕСТВА

- **НЕ ТРЕБУЕТ ОТДЕЛЬНОГО СНАБЖЕНИЯ ВОЗДУХОМ**
может работать с низкой скоростью потока
- **НИЗКИЙ РАСХОД ТОПЛИВА**
благодаря оптимизированной форме распылителя
- **ВЫСОКОЕ КАЧЕСТВО РАСПЫЛА**
за счет отсутствия пульсаций в подводящих магистралях
- **БЕЗОПАСНОСТЬ И ОТСУТСТВИЕ УТЕЧЕК**
обеспечено превентивацией системы и топочной камеры, автоматическим тестированием на герметичность
- **УДОБНОЕ РЕГУЛИРОВАНИЕ РЕЖИМОВ**
через электронное управление клапанами



ОСНОВНЫЕ ТЕХНИЧЕСКИЕ ДАННЫЕ

МОДЕЛЬ	НАИМЕНОВАНИЕ ПОКАЗАТЕЛЯ			
	МОЩНОСТЬ, кВт	ДАВЛЕНИЕ, МБАР	РАМПА КЛАПАНОВ	МАКСИМАЛЬНЫЙ ОБЪЕМ ГАЗА Нм³/ч
GB 060	814	300	DN 32	85
GB 075	1 017	300	DN 40	100
GB 090	1 221	300	DN 40	120
GB 120	1 627	300	DN 40	160
GB 180	2 441	300	DN 50	250
GB 240	3 256	300	DN 65	333
GB 300	4 070	300	DN 65	417
GB 360	4 884	300	DN 80	500
GB 420	5 698	300	DN 80	580
GB 450	6 105	300	DN 80	625
GB 480	6 512	300	DN 80	680
GB 540	7 326	300	DN 100	751
GB 600	8 140	300	DN 80	835
GB 180 DUAL	4 884	300	DN 80	500
GB 240 DUAL	6 512	300	DN 80	680
GB 300 DUAL	7 900	300	DN 100	834
GB 360 DUAL	9 765	300	DN 100	990
GB 420 DUAL	11 395	300	DN 100	1 167
GB 450 DUAL	12 209	300	DN 100	1 250
GB 480 DUAL	13 023	300	DN 100	1 360
GB 540 DUAL	14 651	300	DN 100	1 502
GB 600 DUAL	16 279	300	DN 100	1 670

СИЛОСЫ

Силосы обеспечивают надежное длительное хранение кондиционного зерна и временное, с вентиляцией и охлаждением, хранение влажного зерна с наименьшими потерями и затратами. Силосы делятся на плоскостонные (SP) с вместимостью 417 – 24 462 м³ и конусные (SK) с вместимостью 87 – 2 024 м³

SP

ПЛОСКОДОННЫЕ СИЛОСЫ



Вместимость
417 - 25 450 м³

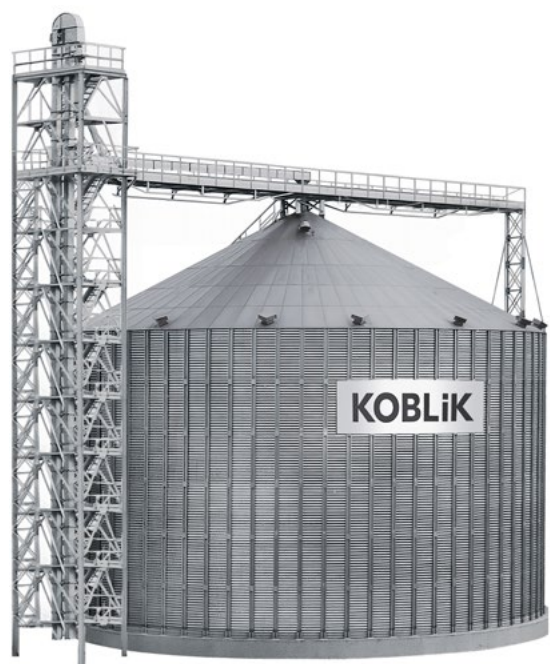
Плоскостонные силосы позволяют хранить максимальные объемы зерна до 20 360 тонн. Большая часть зерна выгружается под действием силы тяжести через специальные отверстия в плоском днище силоса. Силосы обеспечивают надежное длительное хранение кондиционного зерна и временное, с вентиляцией и охлаждением, влажного зерна с наименьшими потерями и затратами

ПРЕИМУЩЕСТВА

- ПРИМЕНЕНИЕ ВЫСОКОКАЧЕСТВЕННОЙ СТАЛИ**, изготовленной по европейским стандартам, с полной цинковой покрытием не ниже 350 г/м²
- ИЗГОТОВЛЕНИЕ СИЛОСОВ ПРОИЗВОДИТСЯ НА ВЫСОКОТОЧНОМ РОБОТИЗИРОВАННОМ ОБОРУДОВАНИИ** с использованием роботизированного листогиба ребер жесткости, роботизированной линии формования панелей, лазерного комплекса резки металла – детали отлично собираются. Лазер также наносит маркировку на каждую деталь, что облегчает сборку силоса
- ДЕТАЛИ СИЛОСА ПОСТАВЛЯЮТСЯ В ЗАВОДСКОЙ УПАКОВКЕ** в строгой очередности и комплектности для надлежащего монтажа
- ОПОРЫ ЭСТАКАДЫ РАЗРАБОТАНЫ НЕПОСРЕДСТВЕННО ДЛЯ КОРПУСОВ И КРЫШ СИЛОСОВ**, благодаря чему нет необходимости в дополнительных опорах
- ПРИГОДНЫ ВО ВСЕХ РЕГИОНАХ** конструкция силоса адаптирована под все виды ветровых, снеговых и сейсмических нагрузок

ПРЕИМУЩЕСТВА СИЛОСОВ

- БЕРЕЖНОСТЬ И БЕЗОПАСНОСТЬ**
послойный контроль температуры хранящегося зерна
- ВСЕПОГОДНОСТЬ**
охлаждение зерновой массы и низкотемпературное досушивание зерна
- ЗАЩИТА ОТ БОЛЕЗНЕЙ**
возможность обработки хранимого продукта для обеззараживания зерна и дезинфекции конструкций силоса
- КОНТРОЛЬ В МОМЕНТЕ**
доступен отбор проб зерна
- ЗАЩИЩЕННОСТЬ**
контроль верхнего предельного уровня зерновой насыпи



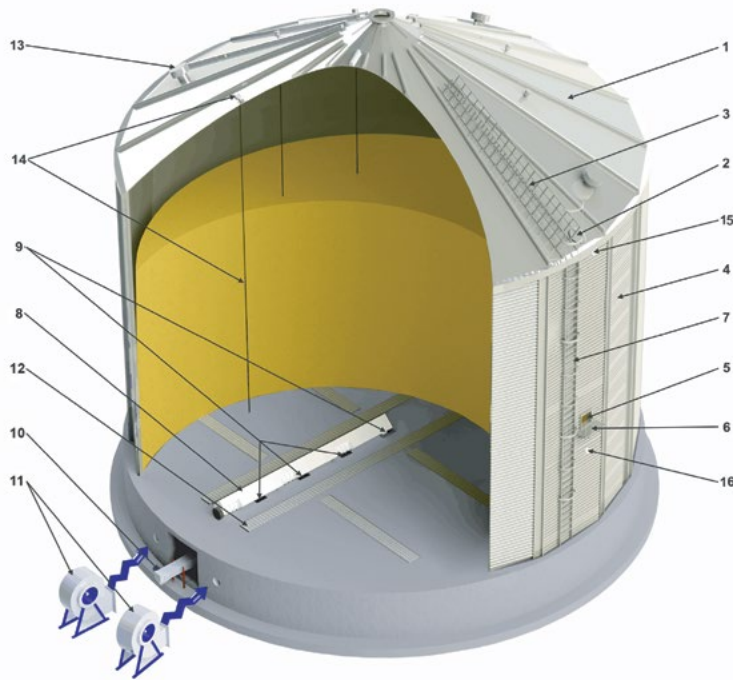
ХАРАКТЕРИСТИКИ

НАИМЕНОВАНИЕ ПОКАЗАТЕЛЯ	ЗНАЧЕНИЕ
Количество ярусов, шт.	4 - 26
Диаметр, мм	9 200 - 32 086
Общая высота, мм	7 419 - 37 259
Объем силоса, м ³	417 - 25 450
Вместимость (при плотности - 0,8 г/л), т	332 - 20 360
Расчетное уплотнение зернового материала до, %	6
Снеговая нагрузка, кг/м ²	до 320
Ветровая нагрузка, кг/м ²	до 73



Весь модельный ряд и технические характеристики силосов с плоским днищем (SP)

КОМПЛЕКТАЦИЯ



- 1 Крыша силоса
- 2 Люк смотровой кровельный
- 3 Лестница от кровельного люка до вершины кровли
- 4 Стены силоса
- 5 Люк обслуживания на стене силоса
- 6 Площадка сервисная для доступа к люку обслуживания на стенке силоса
- 7 Лестница снаружи силоса от пола до люка обслуживания

СИСТЕМА ВЫГРУЗКИ

- 8 Шнек выгрузки
- 9 Центральная и дополнительные высыпки
- 10 Транспортное оборудование выгрузки

СИСТЕМА ВЕНТИЛЯЦИИ

- 11 Вентиляторы
- 12 Вентиляционные каналы
- 13 Кровельные воздуховоды

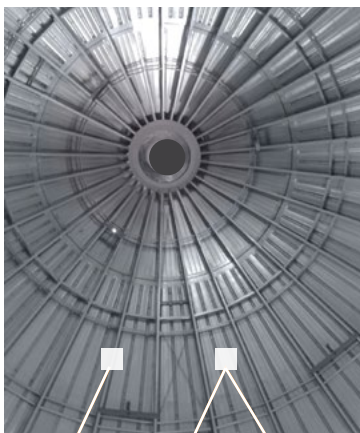
СИСТЕМА КОНТРОЛЯ ЗА ТЕМПЕРАТУРОЙ И УРОВНЕМ

- 1 Термоподвески с датчиками и кровельными опорами
- 2 Датчик верхнего уровня с кронштейном
- 3 Датчик нижнего уровня с кронштейном

ОПЦИИ

- ГАЛЕРЕИ ТРАНСПОРТЕРОВ ЗАГРУЗКИ 1 400 ММ, 2 100 ММ, 2 480 ММ ОТКРЫТОГО И ЗАКРЫТОГО ИСПОЛНЕНИЯ
- ОПОРЫ ГАЛЕРЕЙ НА СТЕНКИ СИЛОСА
- ОПОРЫ ГАЛЕРЕЙ ДО ЗЕМЛИ (КОЛОННЫ) 1 600 * 1 600 ММ
- ОПОРЫ НА ВЕНЕЦ СИЛОСА
- ЛЕСТНИЦА НА СТЕНКЕ СИЛОСА ОТ ОБЯЗАТЕЛЬНОЙ ПЛОЩАДКИ СЕРВИСНОГО ЛЮКА ОБСЛУЖИВАНИЯ ДО КРОВЛИ
- ДОПОЛНИТЕЛЬНЫЙ ЛЮК ОБСЛУЖИВАНИЯ С СЕРВИСНОЙ ПЛОЩАДКОЙ
- СИСТЕМА ДЕЛИКАТНОЙ ЗАГРУЗКИ СИЛОСА
- СИСТЕМА БОКОВОЙ ВЫГРУЗКИ САМОТЕКОМ

КРОВЛЯ



СТЕНКИ, ВЕРТИКАЛЬНЫЕ УСИЛИТЕЛИ

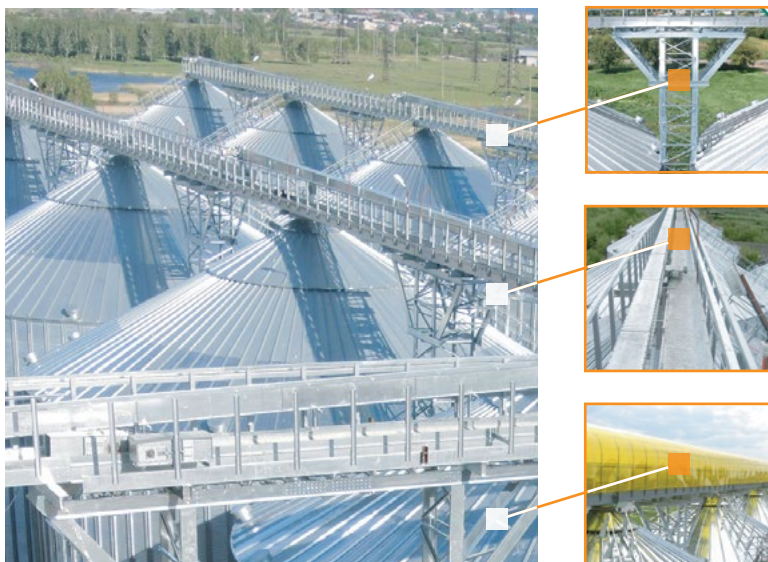


СИЛОСЫ ДИАМЕТРОМ БОЛЕЕ 11,45 М КОМПЛЕКТУЮТСЯ СТРОПИЛЬНОЙ СИСТЕМОЙ, выполненной из гальванизированных высокопрочных сигма-профилей толщиной до 4 мм

КРОВЕЛЬНЫЕ ЛИСТЫ ВЫПОЛНЕННЫ С РЕБРАМИ (ЭЛЕМЕНТАМИ) ЖЕСТКОСТИ ПО ВСЕЙ ДЛИНЕ и надежными герметичными стыковочными узлами

СТЕНКИ И ВЕРТИКАЛЬНЫЕ УСИЛИТЕЛИ ВЫПОЛНЕННЫ ИЗ ВЫСОКОПРОЧНЫХ СОРТОВ СТАЛИ, с использованием современных технологий металлообработки, на полностью автоматизированных станках, путем форсированной протяжки и вальцевания, что избавляет изделие от заломов и гарантирует точность исполнения технологических отверстий (допуск не более 0,003 мм)

ГАЛЕРЕИ И ОПОРЫ

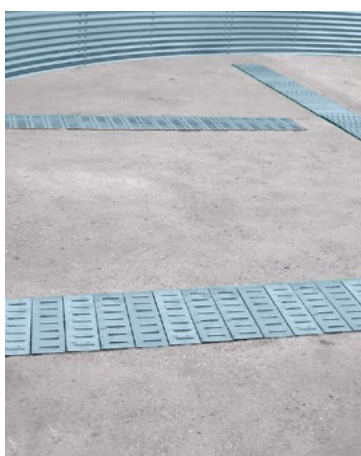


Для загрузки силосов **ИСПОЛЬЗУЮТСЯ ТРАНСПОРТНЫЕ СИСТЕМЫ, РАСПОЛОЖЕННЫЕ НА ГАЛЕРЕЯХ С ОПОРНЫМИ КОНСТРУКЦИЯМИ**

В ЗАВИСИМОСТИ ОТ ВЫБОРА ТЕХНОЛОГИИ ЗАГРУЗКИ МОГУТ БЫТЬ ПРЕДЛОЖЕНЫ РАЗЛИЧНЫЕ ВАРИАНТЫ ИСПОЛНЕНИЯ ГАЛЕРЕЙ – 1 400 мм, 2 100 мм, 2 400 мм шириной для расположения на них одного, двух, а местами и трех транспортеров

ДЛЯ ЛЕНТОЧНЫХ ТРАНСПОРТЕРОВ ОТКРЫТОГО ТИПА ЕСТЬ РЕШЕНИЕ С ИСПОЛЬЗОВАНИЕМ ОГРАЖДЕНИЙ ОТ ВЕТРА И АТМОСФЕРНЫХ ОСАДКОВ из профилированного металлического листа или листового поликарбоната

СИСТЕМА АКТИВНОЙ ВЕНТИЛЯЦИИ



100% ВЕНТИЛЯЦИЯ



СИЛОСЫ ПОСТАВЛЯЮТСЯ С СИСТЕМОЙ АКТИВНОЙ ВЕНТИЛЯЦИИ, КОТОРАЯ В СТАНДАРТНОМ РЕШЕНИИ ВКЛЮЧАЕТ В СЕБЯ

- кровельные воздуховоды в виде дефлекторов
- перфорированные панели в количестве, обеспечивающем качественную аэрацию продукта

ВСЕ ПЛОСКОДОННЫЕ СИЛОСЫ ОПЦИОНАЛЬНО КОМПЛЕКТУЮТСЯ ВЕНТИЛЯЦИЕЙ СО 100% ПОКРЫТИЕМ ПЛОЩАДИ ПОЛА. Перфорация панелей обеспечивает проходимость воздушных потоков, отверстия при этом не блокируются продуктом хранения

КРОВЕЛЬНЫЕ УСТРОЙСТВА



КОНТРОЛЬ ТЕМПЕРАТУРЫ

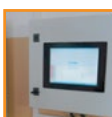


В стандартной комплектации системы вентилирования применены системы дефлекторы ЦАГИ. Их работа основана на использовании пониженного давления, создаваемого ветром. Опционально на кровлю силоса устанавливаются турбодефлекторы – они повышают эффективность вентиляции в 4 раза. Активная головка дефлектора вращается под воздействием ветра, создавая разрежение в вентиляционном канале, что способствует росту тяги

СИСТЕМА ТЕРМОМЕТРИИ ВКЛЮЧАЕТ В СЕБЯ

- элементы крепления
- от 3 до 19 подвесок к кровле
- термоподвески с датчиками
- блок опроса термоподвесок

Контроль за показаниями датчиков может осуществляться с помощью портативного считывателя или после поступления информации на компьютер в операторском комплексе



КОНУСНЫЕ СИЛОСЫ



ВМЕСТИМОСТЬ

4,5 - 2 024 м³

Применяются для хранения продукта в небольших фермерских хозяйствах или в качестве оперативных ёмкостей на элеваторе. Все болтовые соединения силоса комплектуются специальными конусными шайбами и уплотняющими полимерными прокладками, которые исключают попадание влаги внутрь по резьбовым соединениям

Конусные силосы применяются для хранения легко слёживаемых продуктов и нишевых культур: соевого шрота, горчицы, пивоваренного ячменя и других

ПРЕИМУЩЕСТВА

- **ПРИМЕНЕНИЕ ВЫСОКОКАЧЕСТВЕННОЙ СТАЛИ**, изготовленной по европейским стандартам, с полной цинкового покрытия не ниже 350 г/м²
- **ИЗГОТОВЛЕНИЕ СИЛОСОВ ПРОИЗВОДИТСЯ НА ВЫСОКОТОЧНОМ РОБОТИЗИРОВАННОМ ОБОРУДОВАНИИ** с использованием роботизированного листогиба ребер жёсткости, роботизированной линии формования панелей, лазерного комплекса порезки металла – детали отлично собираются. Лазер также наносит маркировку на каждую деталь, что облегчает сборку силоса
- **ДЕТАЛИ СИЛОСА ПОСТАВЛЯЮТСЯ В ЗАВОДСКОЙ УПАКОВКЕ** в строгой очередности и комплектности для надлежащего монтажа
- **ЭСТАКАДА ОПИРАЕТСЯ НЕПОСРЕДСТВЕННО НА КОРПУС И КРЫШУ СИЛОСА**, благодаря чему нет необходимости в дополнительных опорах
- **ПРИГОДНЫ ВО ВСЕХ РЕГИОНАХ** конструкция силоса адаптирована под все виды ветровых, снеговых и сейсмических нагрузок

В СТАНДАРТНУЮ КОМПЛЕКТАЦИЮ КОНУСНЫХ СИЛОСОВ ВКЛЮЧЕНЫ:

- лестница на вершину кровли с безопасными ограждениями
- лестница на корпусе силоса
- люки обслуживания
- платформа для отдыха
- система термометрии
- система активной вентиляции
- надсилосная эстакада (опционально)



КОНСТРУКТИВНЫЕ ХАРАКТЕРИСТИКИ

НАИМЕНОВАНИЕ ПОКАЗАТЕЛЯ	ЗНАЧЕНИЕ
Количество ярусов, шт	1 – 17
Диаметр, мм	3 820 – 11 000
Общая высота, мм	4 826 – 32 632
Объем силоса, м ³	4,5 – 2 024
Вместимость (при плотности – 0,8 г/л), т	17 – 1 609
Снеговая нагрузка, кг/м ²	до 320
Ветровая нагрузка, кг/м ²	до 73



Весь модельный ряд и технические характеристики силосов с конусным днищем (SK)

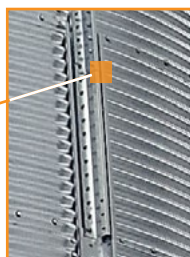
БОЛЬШИЕ



Силосы конусные большие укомплектованы мощной, стальной гальванизированной опорной конструкцией, позволяющей выдерживать до 2 000 тонн продукта

ДАННЫЕ МОДЕЛИ МОГУТ БЫТЬ ИСПОЛЬЗОВАНЫ ТАК ЖЕ ДЛЯ ТРУДНОСЫПУЧИХ ПРОДУКТОВ И УКОМПЛЕКТОВЫВАТЬСЯ СПЕЦИАЛЬНЫМИ СИСТЕМАМИ ПРИНУДИТЕЛЬНОЙ ВЫГРУЗКИ (мультишнеки, виброднища, системы пневмостряхивания). Силосы также могут оснащаться системами вентиляции и температурного контроля

МАЛЫЕ



ДОСТУПНЫ МАЛЫЕ СИЛОСЫ ОБЪЕМОМ ОТ 20 м³ ДО 250 м³, У КОТОРЫХ ДНО РАСПОЛОЖЕНО ПОД УГЛАМИ 45°, 60° И 66°. Подобные емкости используются как для оперативного, так и для длительного хранения продукта

Могут использоваться на предприятиях переработки растительного сырья, мельницах, маслозаводах, предприятиях по производству комбикормов

МОГУТ ОСНАЩАТЬСЯ СИСТЕМАМИ ВЕНТИЛЯЦИИ И ТЕМПЕРАТУРНОГО КОНТРОЛЯ

ЭКСПЕДИТОРСКИЕ



КОНУСНОЕ ДНО

∠45°



∠66°



ЭКСПЕДИТОРСКИЕ СИЛОСЫ ПРЕДНАЗНАЧЕНЫ ДЛЯ НАКОПЛЕНИЯ В НИХ ПРОДУКТА (зерна, продуктов переработки растительного сырья, отходов переработки растительного сырья, аспирационных отходов и др.) с последующей загрузкой авто и ж/д транспорта самотеком. Емкости могут быть от 4,5 до 1 000 тонн, с разными углами конического дна (45°, 60° и 66°). Экспедиторские силосы устанавливаются на мощные стальные конструкции для обеспечения безопасного проезда под ними транспорта

МЕТАЛЛОКОНСТРУКЦИИ ВЫПОЛНЕНЫ С УЧЕТОМ ПОЖАРНОЙ БЕЗОПАСНОСТИ (в комплекте с лестницами, площадками обслуживания и т.д.) **ОПЦИОНАЛЬНО ЭКСПЕДИТОРСКИЕ СИЛОСЫ МОГУТ КОМПЛЕКТОВАТЬСЯ ДОПОЛНИТЕЛЬНЫМИ АГРЕГАТАМИ И ВСПОМОГАТЕЛЬНЫМИ УСТРОЙСТВАМИ** для заполнения ж/д вагонов и автотранспорта (телескопические загрузки, мультишнеки, системы встряхивания)

Конусное дно имеет исполнение для сыпучих продуктов – 45°, для сырых или трудносыпучих – 60°, 66°

НОРИИ И КОНВЕЙЕРЫ

Предназначены для вертикальной и горизонтальной (под углом до 45°) транспортировки сыпучих продуктов

Транспортное оборудование изготавливается из оцинкованной стали толщиной до 5 мм; элементы транспортеров быстро и надежно собираются при помощи болтовых соединений, при этом сохраняется герметичность конструкции. Для крепления секций и скребков (ковшей) используются надежные метизы высокого класса прочности. Все оборудование укомплектовано датчиками по требованиям промышленной безопасности



ПРЕИМУЩЕСТВА

- **ДОЛГИЙ СРОК СЛУЖБЫ**
используются износостойкие футеровочные материалы и оцинкованные детали
- **ПОЛНЫЙ КОНТРОЛЬ РАБОТЫ**
обеспечивается датчиками скорости, сбегаания ленты, подпора, обрыва цепи
- **БЕСПЕРЕБОЙНОСТЬ**
надежные мотор-редукторы и подшипники
- **БЕРЕЖНОЕ ТРАНСПОРТИРОВАНИЕ**
низкий риск травмирования зерна



НОРИИ

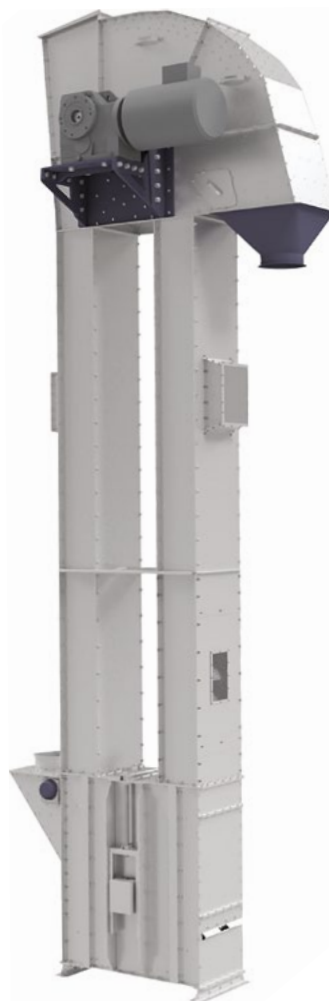
КОВШОВЫЕ ЭЛЕВАТОРЫ



производительность
5 - 600 т/ч

Нашими конструкторами разработан широкий модельный ряд ковшовых элеваторов для использования их как в агропромышленном секторе, так и в других сферах (пищевая промышленность, горнообогатительные комбинаты и т. д.) Все модели комплектуются высококачественными материалами и агрегатами, используются мотор-редукторы надежных производителей

полнота
цинкования
350 г/м²



ПРЕИМУЩЕСТВА

- **НИЗКОЕ ТРАВМИРОВАНИЕ ЗЕРНА**
за счет скорости ленты, не превышающей 3,3 м/с
- **ДОЛГИЙ СРОК СЛУЖБЫ**
полностью оцинкованная конструкция
- **БЕСПЕРЕБОЙНАЯ РАБОТА**
надежный мотор-редуктор и прочная лента из армированных тканей
- **ПОЛНЫЙ КОНТРОЛЬ РАБОТЫ**
обеспечивается датчиками безопасности

ОСНОВНЫЕ ТЕХНИЧЕСКИЕ ДАННЫЕ УСИЛЕННЫХ НОРИЙ

НАИМЕНОВАНИЕ ПОКАЗАТЕЛЯ	ЗНАЧЕНИЕ					
	EV 005 EV 010 EV 015	EV 020 EV 025 EV 040	EV 050 EV 055 EV 060 EV 080	EV 100	EV 175	EV 350
Производительность, т/ч	5 – 15	20 – 40	50 – 80	100	175 – 200	350
Мощность привода, кВт	1,1 – 3	3 – 7,5	2,2 – 18,5	4 – 22	7,5 – 45	15 – 75
Скорость ленты, м/с	1,85	2,9	2,4 – 3,2	2,6	2,6 – 3,2	2,5
Ширина ленты, мм	125	150	200	300	300 – 450	700
Высота норрии, до, м	40			50		

ОСНОВНЫЕ ТЕХНИЧЕСКИЕ ДАННЫЕ СТАНДАРТНЫХ НОРИЙ

НАИМЕНОВАНИЕ ПОКАЗАТЕЛЯ	ЗНАЧЕНИЕ							
	EV-E 015	EV-E 040	EV-E 080	EV-E 150	EV-E 200	EV-E 300	EV-E 400	EV-E 600
Производительность, т/ч	5 – 15	20 – 40	50 – 80	80 – 150	175 – 200	200 – 300	300 – 400	450 – 600
Мощность привода, кВт	1,1 – 3	3 – 7,5	3 – 15	7,5 – 37	15 – 37	11 – 75	18,5 – 90	30 – 132
Скорость ленты, м/с	1,85	2,9	3,2	3,2	3,2	3	3	3,2
Ширина ленты, мм	125	150	200	300	300	400	500	750
Высота норрии, до, м	40		50	50				

КОМПЛЕКТАЦИЯ

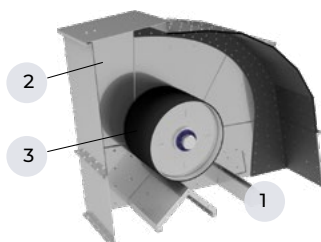
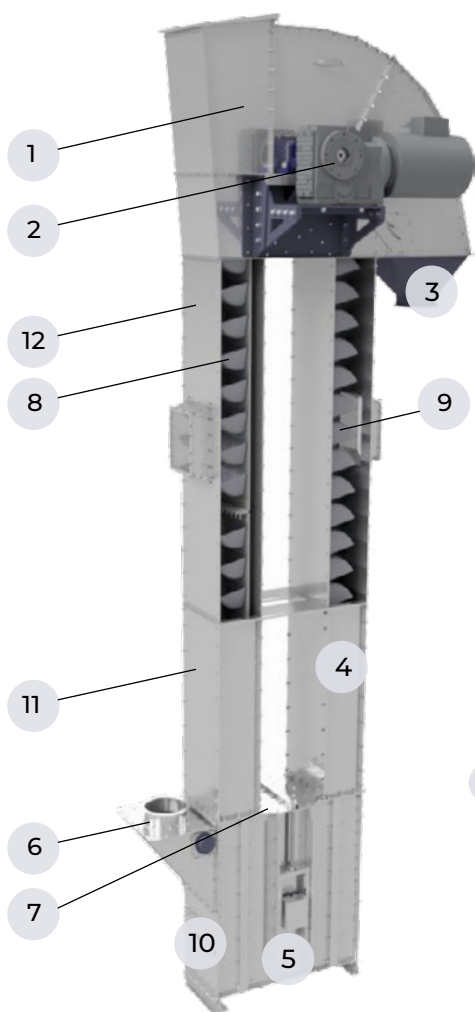


рис. 1

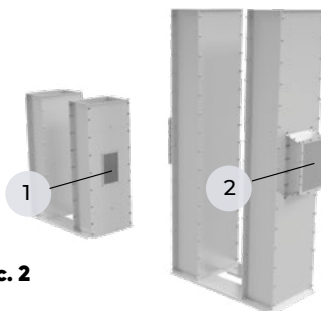


рис. 2

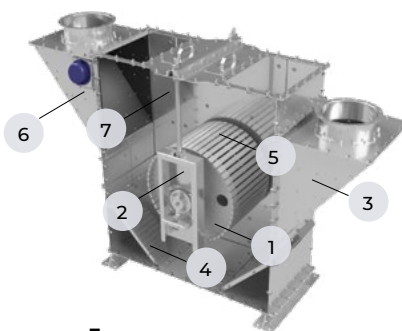


рис. 3

- 1 Верхняя голова ковшового элеватора (рис. 1)
- 2 Мотор-редуктор
- 3 Выгрузка
- 4 Шахта норрии (рис. 2)
- 5 Нижний башмак ковшового элеватора (рис. 3)
- 6 Засыпной лоток
- 7 Натяжная шпилька
- 8 Ковши норрии
- 9 Лента норрии
- 10 Люк для очистки
- 11 Люк обслуживания
- 12 Взрыворазрядное устройство

ВЕРХНЯЯ ГОЛОВА КОВШОВОГО ЭЛЕВАТОРА

Выполнена из оцинкованной стали. Верхняя крышка головы футерована полимерной пластиной толщиной 10 мм, что увеличивает срок службы агрегата и уменьшает травмирование продукта. Регулируемая пластина 1 между ковшем и высыпкой позволяет предотвратить просыпание продукта обратно в шахту. На верхней части головы, устанавливается взрыворазрядный клапан 2. Опционально для ковшевых элеваторов большой производительности (выше 350 тонн в час) барабан вулканизируется резиновым протектором 3

ШАХТА КОВШОВОГО ЭЛЕВАТОРА

Выполнена из оцинкованной стали. Поставляется в разобранном виде, что экономит место в транспортном средстве при доставке оборудования к месту монтажа

Сборка элементов производится быстро и без использования специальных инструментов. В процессе сборки на шахтах устанавливаются взрыворазрядные клапаны 2 и специальные ревизии со смотровыми окнами 1

НИЖНИЙ БАШМАК КОВШОВОГО ЭЛЕВАТОРА

Выполнен из оцинкованной стали. Комплектуется полым барабаном 1 с механизмом натяжения ленты 2, засыпным лотком 3 футерованным 10 мм полимерной пластиной. По бокам в нижней части башмака установлены шибберные задвижки 4 для удобной зачистки агрегата.

Опционально комплектуется барабаном с резиновым протектором 5 (для высокопроизводительных норрий), дополнительным засыпным лотком 6 и смотровыми окнами 7 (опционально)

КОНВЕЙЕРЫ

НОВИНКА!

КАТУШЕЧНЫЕ ЛЕНТОЧНЫЕ



производительность до
1 200 т/ч

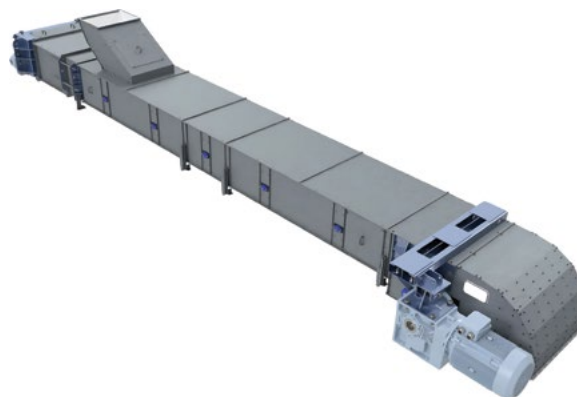
Катушечный ленточный конвейер закрытого типа используется для транспортировки сыпучих грузов в горизонтальном, наклонном и горизонтально-наклонном положениях. Отличительной особенностью являются поддерживающие ролики грузовой ветви особой конструкции – в виде катушки, в которой подшипники вынесены из зоны запыления на стенки корпуса. Холостая ветвь движется по днищу, футерованному сверхвысокомолекулярным полиэтиленом, обладающим низким коэффициентом трения и высокой износостойкостью

ПРЕИМУЩЕСТВА

- **ДОСТУПНОСТЬ РЕГУЛЯРНОГО ТО**
втрое уменьшено количество подшипников
- **НИЗКИЕ ЗАТРАТЫ НА ВВОД В СТРОЙ**
эксплуатируется на открытом воздухе и не нуждается в закрытых галереях
- **БЕЗОПАСНОСТЬ**
при эксплуатации в закрытых или подземных галереях не выделяет пыль за пределы корпуса
- **ОТКАЗОУСТОЙЧИВОСТЬ**
все подшипниковые узлы вынесены из зоны запыления

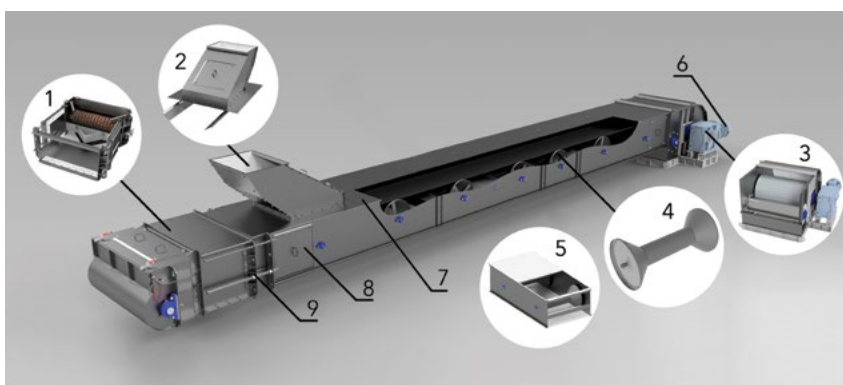
полнота
цинкования
350 г/м²

максимальный наклон
конвейера
15°



- **«ЮЖНЫЙ ДИЗАЙН»**
возможность транспортировки продукта с температурой до 100°C
- **ДОЛГИЙ СРОК СЛУЖБЫ**
загрузочные устройства и сбрасывающие коробки футерованы полимерами или износостойкой сталью
- **ПРОСТОТА ЭКСПЛУАТАЦИИ**
оптимизированной конструкции
- **ЭФФЕКТИВНОСТЬ**
конструкция короба и натяжной станции с самозачистным барабаном возвращает пыль и просыпавшийся продукт обратно на рабочую ветвь

КОМПЛЕКТАЦИЯ



- 1 Натяжная секция (рис. 1)
- 2 Загрузочная секция (рис. 2)
- 3 Приводная секция (рис. 3)
- 4 Катушка (рис. 4)
- 5 Секция удлинения (рис. 5)
- 6 Мотор-редуктор
- 7 Крышка секции
- 8 Инспекционная секция с люком
- 9 Устройство натяжения

ОСНОВНЫЕ ТЕХНИЧЕСКИЕ ДАННЫЕ

НАИМЕНОВАНИЕ ПОКАЗАТЕЛЯ	ЗНАЧЕНИЕ									
	РОЛИКОВЫЕ КОНВЕЙЕРЫ						КАТУШЕЧНЫЕ			
	BR 200	BR 400	BR 600	BR 800	BR 1 000	BR 1 200	БК 200	БК 400	БК 600	БК 800
Производительность, т/ч	200	400	600	800	1 000	1 200	200	400	600	800
Мощность привода, кВт	до 160									
Скорость ленты, м/с	до 3									
Ширина короба, мм	850	1 050	1 250	1 450	1 450	1 650	740	940	1 140	1 240
Длина конвейера, до, м	130									

КОНВЕЙЕРЫ

СКРЕБКОВЫЕ
(В ТОМ ЧИСЛЕ, ПОЛОГОНАКЛОННЫЕ)



производительность до
800 т/ч

Предназначены для горизонтального и наклонного перемещения сыпучих материалов. Основным достоинством всего модельного ряда является пониженное травмирование продукта за счет полимерных скребков. Производятся в индустриальном исполнении, что гарантирует надёжность эксплуатации и долговечность. Углы поворота 15°, 30° и 45°



ПРЕИМУЩЕСТВА

- **НИЗКОЕ ТРАВМИРОВАНИЕ ЗЕРНА И МАЛЫЙ ИЗНОС ТЯГОВЫХ ЭЛЕМЕНТОВ**
за счет скорости цепи, не превышающей 0,85 м/с
- **ДОЛГИЙ СРОК СЛУЖБЫ**
благодаря полностью оцинкованным конструкциям
- **БЕСПЕРЕБОЙНАЯ РАБОТА**
надёжный мотор-редуктор
- **ПОЛНЫЙ КОНТРОЛЬ РАБОТЫ**
обеспечивается датчиками безопасности, датчиком переполнения и датчиком контроля скорости



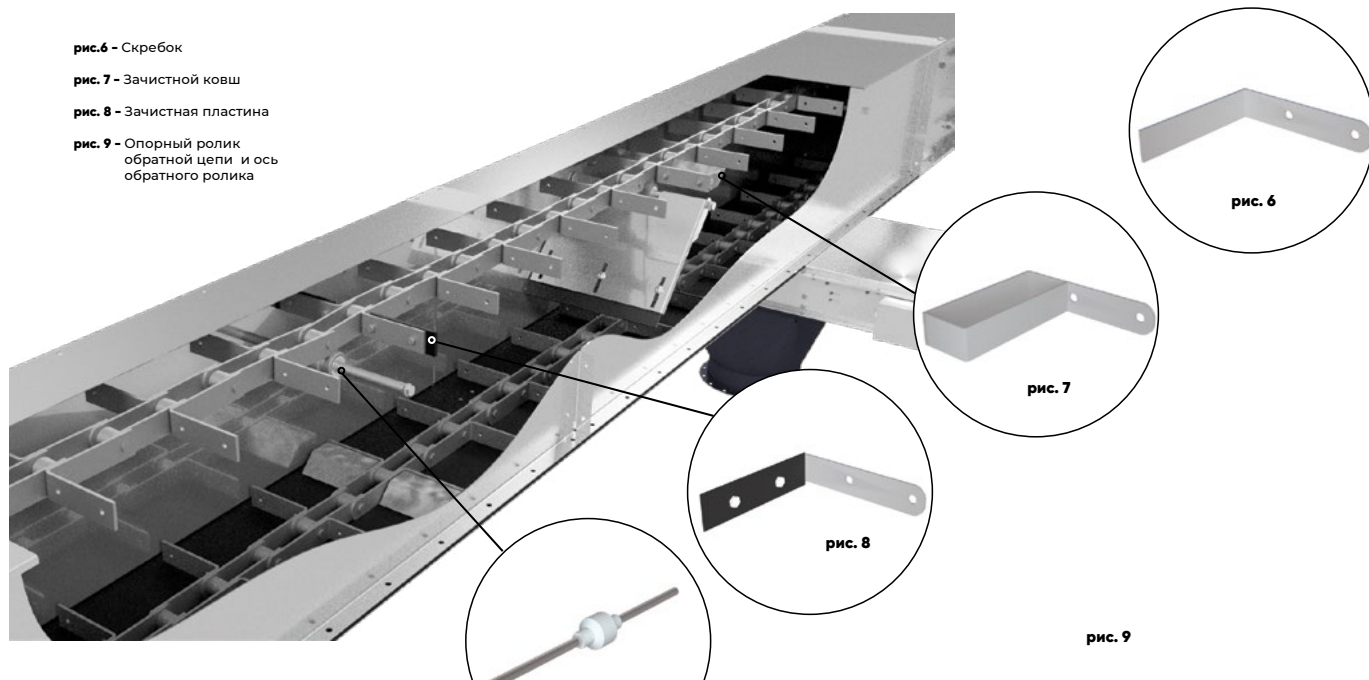
РАЗНОВИДНОСТЬ ЭЛЕМЕНТОВ ЦЕПИ

рис. 6 - Скребок

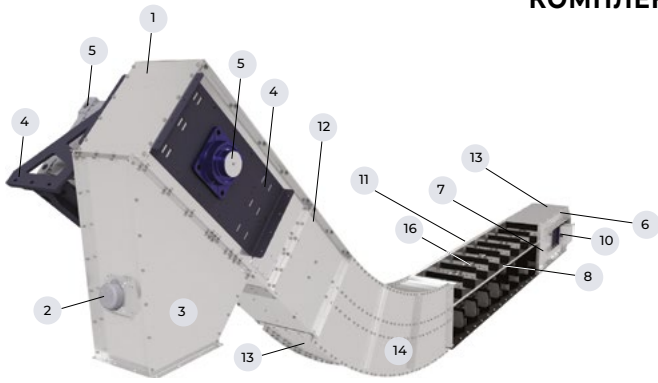
рис. 7 - Зачистной ковш

рис. 8 - Зачистная пластина

рис. 9 - Опорный ролик
обратной цепи и ось
обратного ролика



КОМПЛЕКТАЦИЯ



- | | | |
|---|---------------------------------------|---|
| 1 Секция привода | 7 Направляющий профиль | 13 Соединительная пластина |
| 2 Защита, выключатель переполнения транспортера | 8 Натяжной кронштейн | 14 Угловая секция транспортера (угол 15°, 30°, 45°) |
| 3 Высыпная воронка конечной секции | 9 Неподвижный кронштейн | 15 Задвижка дополнительной высыпки (опционально) |
| 4 Крепежная консоль мотора | 10 Натяжная шпилька | 16 Цепь со скребками (рис. 1) |
| 5 Мотор-редуктор | 11 Горизонтальная секция транспортера | |
| 6 Натяжная секция | 12 Наклонная секция транспортера | |

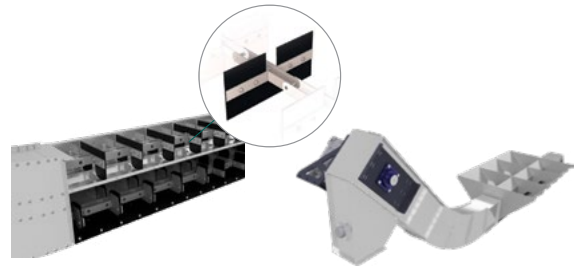


рис. 1

рис. 2

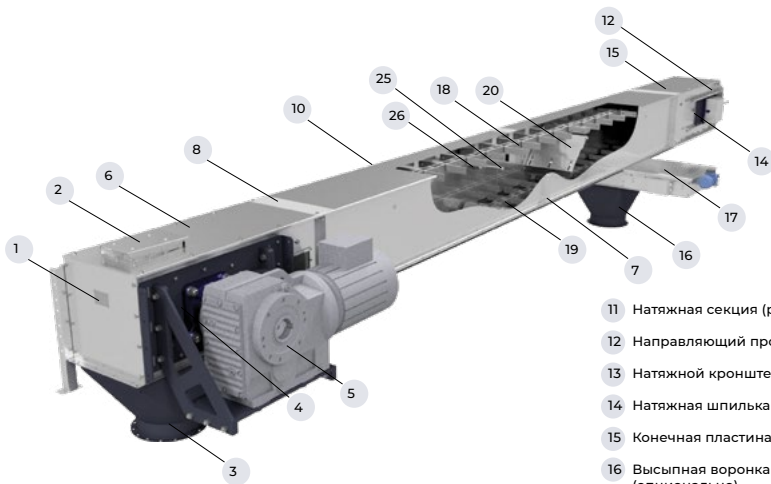
СКРЕБКИ ИЗ ПОЛИМЕРНОГО МАТЕРИАЛА

- 1 Применение скребков из полимерного материала увеличивает надежность и долговечность скребковых конвейеров
- 2 Конструкция скребка позволяет значительно снизить травмирование зерна

КОНВЕЙЕРЫ ЦЕПНЫЕ ЗАГРУЗОЧНЫЕ

- 1 Применяются в качестве приемного бункера под автотранспорт.
- 2 Доступны уменьшенные секции для модернизации существующих технологических линий.
- 3 Выполнены из стального оцинкованного листа марки S220GD, собираются на болтовых соединениях
- 4 Возможно исполнение как с прямой секцией выгрузки, так и с поворотной

КОМПЛЕКТАЦИЯ



- 11 Натяжная секция (рис. 3)
- 12 Направляющий профиль
- 13 Натяжной кронштейн
- 14 Натяжная шпилька
- 15 Конечная пластина
- 16 Высыпная воронка задвижки (опционально)
- 17 Задвижка дополнительной высыпки, опционально (рис. 4)

- 1 Секция привода (рис. 1)
- 2 Защита, выключатель переполнения транспортера
- 3 Высыпная воронка конечной секции
- 4 Крепежная консоль мотора
- 5 Мотор-редуктор
- 6 Пластина крышки
- 7 Боковые пластины
- 8 Соединительная пластина
- 9 Боковое соединение
- 10 Секция удлинения (рис. 2)
- 18 Цепь
- 19 Днище с полимерной пластиной
- 20 Зачистная щетка
- 21 Скребок (рис. 6)
- 22 Зачистный ковш (рис. 7)
- 23 Зачистная пластина (рис. 8)
- 24 Инспекционное окно (опционально)
- 25 Опорный ролик обратной цепи (рис. 9)
- 26 Ось обратного ролика (рис. 9)



рис. 1



рис. 2



рис. 3



рис. 4



рис. 5

СЕКЦИЯ ПРИВОДА

- 1 на приводную секцию конвейера устанавливаются мотор-редукторы, обеспечивающие надежную и долговечную работу оборудования
- 2 включено: датчик переполнения, высыпная воронка
- 3 все подвижные части оборудования устанавливаются в корпусные подшипниковые узлы ведущих

производителей

СЕКЦИЯ УДЛИНЕНИЯ

- 1 секции удлинения быстро и эффективно собираются при помощи болтовых соединений
- 2 дно футеровано полимерными пластинами толщиной 10 мм для увеличения срока службы и снижения шума
- 3 опорные ролики холостой ветви цепи транспортеров K40, K60 и K100 выполнены

из PE1000. В этих моделях предусмотрено исполнение из металла на подшипниках (опционально). Начиная с модели K150 опорные ролики выполнены из металла на подшипниках, а в транспортерах K200 и K300 используются корпусные подшипники, устанавливающиеся на боковые стенки шахт

НАТЯЖНАЯ СЕКЦИЯ

- 1 простая, надежная

и безопасная конструкция. Натяжение осуществляется винтовыми парами

- 2 установлен индукционный датчик скорости
- 3 натяжной диск изготовлен из сортовой конструкционной стали

РЕДЛЕРНАЯ ЗАДВИЖКА

- 1 редлдерная задвижка поставляется с электрическим приводом (опционально - с ручным)

2 во избежание повреждения цепи над высыпным отверстием используется защитная решетка

КОНВЕЙЕР С ЗАГРУЗОЧНОЙ СЕКЦИЕЙ

- 1 легкая и быстрая сборка
- 2 можно использовать как самостоятельно, так и для модернизации уже существующих технологических схем
- 3 дно футеровано пластиком 10 мм

ОСНОВНЫЕ ТЕХНИЧЕСКИЕ ДАННЫЕ

НАИМЕНОВАНИЕ ПОКАЗАТЕЛЯ	ЗНАЧЕНИЕ								
	KS 050	KS 100	KS 150	KS 200	KS 250	KS 300	KS 400	KS 600	KS 800
Производительность, т/ч	50	100	150	200	250	300	400	600	800
Мощность привода, кВт	1,1 – 7,5	30 – 15	4 – 22	4 – 37	4 – 37	5,5 – 45	11 – 55	15 – 75	22 – 110
Скорость ленты, м/с	0,58	0,65	0,6	0,64	0,7	0,74	0,71	0,8	0,9
Ширина короба, мм	230	330	390	430	430	520	520	680	768
Длина конвейера, max, м	60								

ОСНОВНЫЕ ТЕХНИЧЕСКИЕ ДАННЫЕ

НАИМЕНОВАНИЕ ПОКАЗАТЕЛЯ	ЗНАЧЕНИЕ								
	KS-I 50	KS-I 100	KS-I 150	KS-I 200	KS-I 250	KS-I 300	KS-I 400	KS-I 600	KS-I 800
Производительность, т/ч	50	100	150	200	250	300	400	600	800
Мощность привода, кВт	1,1 – 11	2,2 – 18,5	4 – 22	11 – 37	15 – 45	15 – 75	18,5 – 75	22 – 110	45 – 110
Скорость ленты, м/с	0,7	0,9	0,86	0,9	0,71	0,84	0,8	0,8	0,72
Ширина короба, мм	230	330	390	430	520	520	600	900	1200
Длина конвейера, max, м	30								

КОНВЕЙЕРЫ

РОЛИКОВЫЕ ЛЕНТОЧНЫЕ



производительность до
400 т/ч

Ленточные конвейеры предназначены для горизонтальной транспортировки сыпучих материалов в промышленности и в сельском хозяйстве. Основные продукты – зерно (как хлебное, так и семенное), масличные и бобовые культуры. Также данные конвейеры подходят для транспортировки изделий в форме гранул и порошка

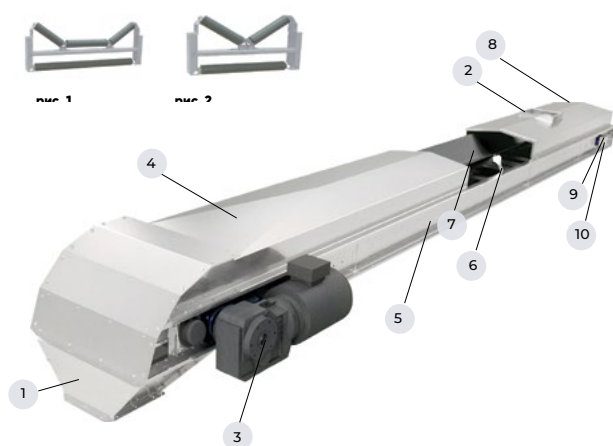
ОБОРУДОВАНИЕ ОСНАЩЕНО ДАТЧИКОМ ПЕРЕПОЛНЕНИЯ И ДАТЧИКОМ КОНТРОЛЯ СКОРОСТИ



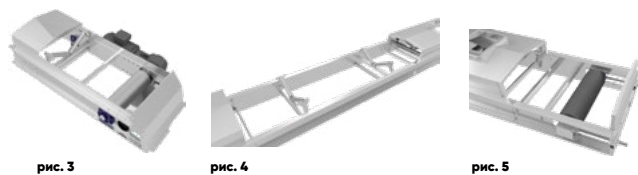
ОСНОВНЫЕ ТЕХНИЧЕСКИЕ ДАННЫЕ

НАИМЕНОВАНИЕ ПОКАЗАТЕЛЯ	ЗНАЧЕНИЕ										
	BRO 045	BRO 055	BRO 080	BRO 100	BRO 125	BRO 160	BRO 180	BRO 230	BRO 250	BRO 330	BRO 400
Производительность, т/ч	45	55	80	100	125	160	180	230	250	350	400
Мощность привода, кВт	2,2 – 11	2,2 – 11	3 – 15	3 – 15	4 – 15	4 – 15	5,5 – 18,5	5,5 – 18,5	5,5 – 18,5	5,5 – 18,5	7,5 – 21
Скорость цепи, м/с	2	3	2	3	2	3	2	3	2	3	2
Ширина короба, мм	530		630		730		830		960		1200
Длина конвейера, max, м	100										

КОМПЛЕКТАЦИЯ



- 1 Высыпная воронка конечной секции
- 2 Засыпка конечная (загрузка)
- 3 Мотор-редуктор
- 4 Секция привода (рис. 3)
- 5 Секция удлинения (рис. 4)
- 6 Рама с роликами (опорные ролики и возвратный ролик) (рис. 1)
- 7 Лента
- 8 Натяжная секция (рис. 2)
- 9 Натяжное устройство
- 10 Датчик скорости в кожухе



СЕКЦИЯ ПРИВОДНАЯ (РИС.3)

- 1 В качестве тягового элемента используются резинотканевые ленты марки EP250. Тип ленты выбирается в зависимости от характеристик продукта
- 2 Возможна установка механизма зачистки обратной ветви (опционально)
- 3 Высыпка оснащена датчиком переполнения
- 4 Возможна комплектация тележкой промежуточной разгрузки (опционально)

СЕКЦИЯ УДЛИНЕНИЯ (РИС.4)

- 1 Боковые стенки секций удлинения выполнены из прокатного профиля, что обеспечивает жесткость конструкции и легкость сборки
- 2 Опорные ролики установлены под углом 30°, что позволяет сформировать более глубокий желоб и снизить опасность просыпи продукта. Модели В-825, В-1000К, В-1180К оснащены тремя опорными роликами
- 3 Возвратный ролик установлен под каждой опорной группой

НАТЯЖНАЯ СЕКЦИЯ (РИС.5)

- 1 Натяжение осуществляется винтовыми парами, для конвейеров более 30 метров предусмотрены удлиненные натяжные секции, либо натяжная стойка, либо промежуточная натяжная станция
- 2 Секция оснащена датчиком контроля скорости
- 3 После натяжной секции устанавливается секция загрузки

ПРИЕМНЫЕ УСТРОЙСТВА

Представляют собой хопперный бункер для приема сырья с автотранспорта и с ж/д транспорта. Возможно использование пологонаклонного или ленточного транспортера. Опционально комплектуются автомобилеразгрузчиком – мощной решеткой для проезда по ней автотранспорта и предотвращающей попадание посторонних предметов в него, устройством регулировки производительности транспортного оборудования

ОСНОВНЫЕ ТЕХНИЧЕСКИЕ ДАННЫЕ

НАИМЕНОВАНИЕ ПОКАЗАТЕЛЯ	ЗНАЧЕНИЕ
Объем, м ³	32-150
Длина, мм	7 000-40 000
Производительность выгрузки, т/ч	10-500



ВЫШКИ НОРИЙ

габариты

2 500 x 2 500 мм

3 000 x 3 300 мм

4 200 x 3 300 мм

4 200 x 3 700 мм

**Возможно производство вышек двух типов:
с наклонными лестницами и вертикальными**

Несущие металлоконструкции для крепления и обслуживания норий полностью соответствуют требованиям промышленной и противопожарной безопасности. Выполнены из оцинкованных профилей высокой прочности на болтовых соединениях. Имеют наклонные лестницы с перилами и промежуточными площадками для отдыха. Есть конструктивные решения для разных типов ковшовых элеваторов с возможностью установки от 1 до 8 агрегатов. Дополнительно комплектуются промежуточными площадками обслуживания норий, усилителями для примыкающих к конструкции галерей. Характеризуются быстрым возведением конструкции (2-4 дня для сборок высотой до 30 метров), надежным исполнением, эстетикой, преимуществом по цене в сравнении с аналогами, выполненными из черного металла. Также производим опоры галерей (габариты 1 600 x 1 600 мм и 2 500 x 2 500 мм)



ЗАЧИСТНЫЕ ШНЕКИ

Модели серии AS



производительность
25 - 150 т/ч



Предназначены для зачистки остаточной насыпи зерна в зернохранилищах силосного типа. Используются для выгрузки последней порции зерна во всех плоскодонных силосах

ОСНОВНЫЕ ТЕХНИЧЕСКИЕ ДАННЫЕ

НАИМЕНОВАНИЕ ПОКАЗАТЕЛЯ	ЗНАЧЕНИЕ					
	AS 025	AS 050	AS 100	AS 110-320	AS 150	AS 200
Производительность, т/ч	150					
Суммарная установленная мощность, кВт	4 - 5,5	4 - 7,5	5,5 - 18,5	7,5 - 11,25	15 - 30	18,5 - 37
Длина, мм	4 620 - 7 440	4 620 - 9 725	4 620 - 15 760	5 910 - 16 350	7 010 - 15 760	4 620 - 15 760
Ширина, мм	1 010	1 418	1 418	1 380	1 418	1 418
Высота, мм	984	1 166	1 166 - 1 449	1 150	1 449	1 449
Диаметр силоса, м	9,93 - 15,28	9,93 - 19,86	9,93 - 32,08	11 - 32	14,51 - 32,08	14,51 - 32,08

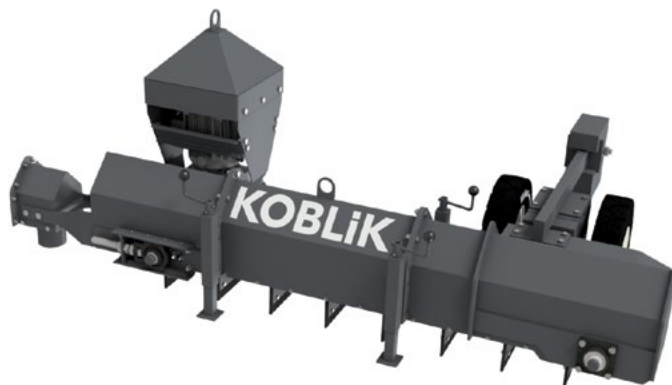
Модели серии ES

ТРАНСПОРТЕР СКРЕБКОВЫЙ ЗАЧИСТНОЙ

Предназначен для зачистки остаточной насыпи зерна в зернохранилищах силосного типа, надежен и высокопроизводителен

Решает проблему неровных полов в большинстве построенных силосов, в отличие от классических зачистных шнеков, не застревает и не буксует на неровностях

Секции транспортера соединяются между собой шарнирно, что невозможно для аналогов винтового типа



ПРЕИМУЩЕСТВА ЗАЧИСТНЫХ ТРАНСПОРТЕРОВ ПЕРЕД ШНЕКОВЫМИ

- ПЕРЕМЕЩАЕМОЕ ЭЛАСТИЧНЫМИ СКРЕБКАМИ ЗЕРНО ПРАКТИЧЕСКИ НЕ ТРАВМИРУЕТСЯ
- МОГУТ РАБОТАТЬ НА НЕРОВНЫХ ПОЛАХ БЕЗ СНИЖЕНИЯ ПРОИЗВОДИТЕЛЬНОСТИ
- ПОСЛЕ ПОВТОРНОГО ПРОХОДА ПОЛ СИЛОСА ОСТАЕТСЯ ЧИСТЫМ
- БЕЗОПАСНЫ ДЛЯ ОБСЛУЖИВАЮЩЕГО ПЕРСОНАЛА – ОТСУТСТВУЕТ ОПАСНОСТЬ ЗАХВАТА И НАМАТЫВАНИЯ ОДЕЖДЫ НА ВРАЩАЮЩИЙСЯ ВИНТ ШНЕКА
- МОЩНОСТЬ ГЛАВНОГО ЭЛЕКТРОПРИВОДА В ДВА РАЗА МЕНЬШЕ, ЧЕМ У ШНЕКОВОГО ТРАНСПОРТЕРА ПРИ ОДИНАКОВОЙ ПРОИЗВОДИТЕЛЬНОСТИ
- СТАБИЛЬНАЯ РАБОТА ПРИ ПОЛНОМ ПОГРУЖЕНИИ В ПРОДУКТ И ОБРУШЕНИИ НАВИСАЮЩЕЙ МАССЫ
- РАБОТА ЗАЧИСТНОГО ТРАНСПОРТА ВНУТРИ СИЛОСА ПРОИСХОДИТ БЕЗ ПРИСУТСТВИЯ ОБСЛУЖИВАЮЩЕГО ПЕРСОНАЛА
- ЗНАЧИТЕЛЬНО СНИЖЕНА ОПАСНОСТЬ ВЗРЫВА ПЫЛЕВОЗДУШНОЙ СМЕСИ ВНУТРИ СИЛОСА, ТАК КАК С БЕТОННЫМ ПОЛОМ КОНТАКТИРУЮТ НЕМЕТАЛЛИЧЕСКИЕ ЭЛАСТИЧНЫЕ СКРЕБКИ, ОПАСНОСТЬ ИСКРЫ СВЕДЕНА К НУЛЮ
- СТОИМОСТЬ ТРАНСПОРТЕРОВ С ЭЛАСТИЧНЫМИ СКРЕБКАМИ ПРАКТИЧЕСКИ НЕ ОТЛИЧАЕТСЯ ОТ ТАКОВОЙ ДЛЯ ВЫСОКОКАЧЕСТВЕННЫХ ШНЕКОВЫХ С АНАЛОГИЧНОЙ ПРОИЗВОДИТЕЛЬНОСТЬЮ

ОСНОВНЫЕ ТЕХНИЧЕСКИЕ ДАННЫЕ

НАИМЕНОВАНИЕ ПОКАЗАТЕЛЯ	ЗНАЧЕНИЕ
Номинальная производительность с натурой исходного материала 780 кг/м ³ при влажности 14%, т/ч	150
Габаритные размеры (Д/Ш/В), мм, не более	16 350 1 395 10 20
Тип	самопередвижной
Привод	электрический
Вид потребляемой энергии	переменный ток напряжением 380 В, частотой 50 Гц
Мощность, кВт, не более	7,5
Масса с комплектом рабочих органов, кг, не более	1 592
Диаметр колес, мм	460 ± 10

САМОТЕЧНЫЕ УСТРОЙСТВА

толщина
металла до
3 мм

Трубы Секторы-переходы Делители

Для уменьшения травмирования зерна при транспортировке, а также для предохранения труб, делителей потоков, секторов и других элементов самотечное оборудование футеровано жестким полимером толщиной 6 мм



Задвижки

РЕДЛЕРНАЯ ЗАДВИЖКА

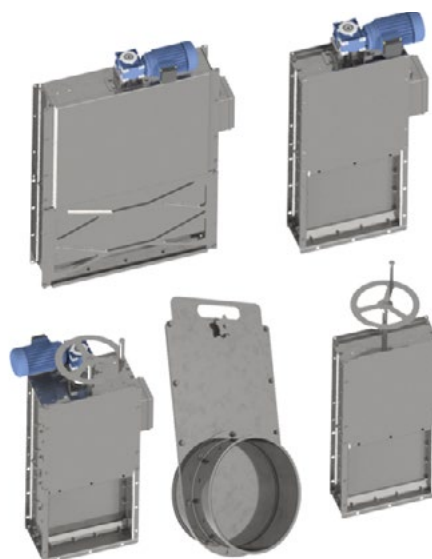
Для разгрузки конвейеров (ручная / комбинированная)

ЭЛЕКТРИЧЕСКАЯ ЗАДВИЖКА

Для разгрузки сухого продукта из бункеров, хранилищ

ШИБЕРНАЯ ЗАДВИЖКА

Возможны варианты исполнения с креплением под хомут и под фланец



ПЕРЕКИДНЫЕ КЛАПАНЫ

Клапан перекидной с электроприводом предназначен для регулирования выгрузки-загрузки зерна и продуктов его переработки путем перенаправления потоков в самотеках

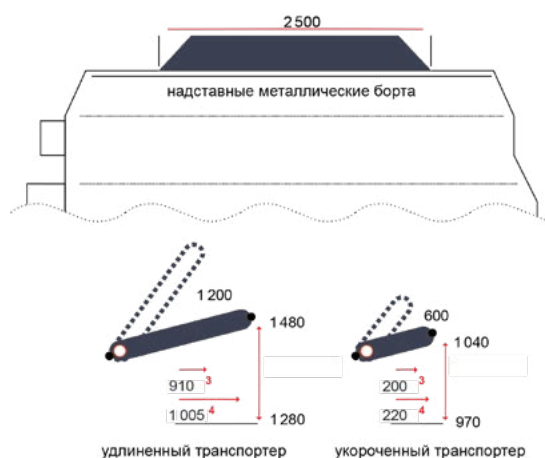
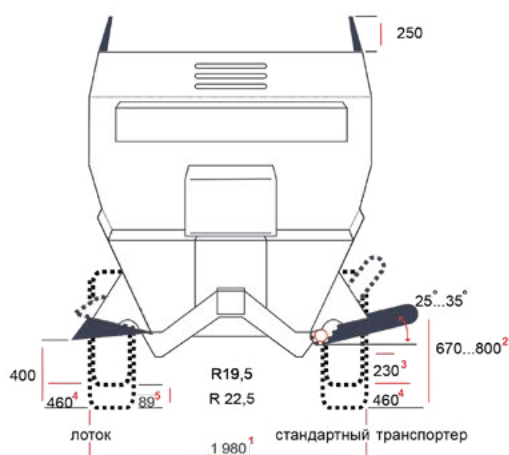


СЕРИЯ МН

ИЗМЕЛЬЧИТЕЛИ-СМЕСИТЕЛИ-РАЗДАТЧИКИ КОРМОВ С ГОРИЗОНТАЛЬНЫМ РАСПОЛОЖЕНИЕМ ШНЕКОВ

Предназначены для приготовления полнорационной кормовой смеси (ПКС) из компонентов (зеленой массы, силоса, сенажа, рассыпного и прессованного сена, соломы, комбикорма, корнеплодов, брикетированных и жидких кормовых добавок)

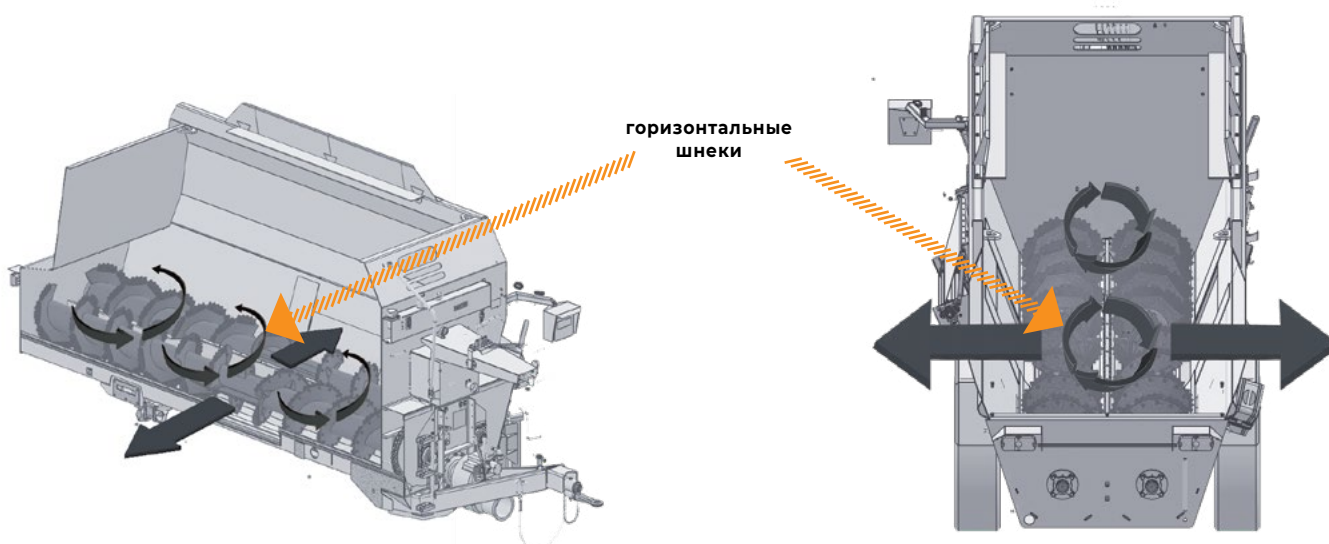
Оснащены электронной системой взвешивания, существенно улучшающей контроль за погрузкой и разгрузкой компонентов смеси



- ¹ Размер по внешним поверхностям колес R22,5, мм (при базовой комплектации) МН 120
- ² Высота выгрузки транспортером при наклонах 25-35°, мм
- ³ Размер для расчета ширины кормораздатчика со стороны транспортера в транспортном положении, мм

- ⁴ Размер для расчета ширины кормораздатчика с лотком / транспортером в рабочем положении при максимальном открытии, мм
- * При использовании колес R19,5 все высотные размеры уменьшаются на 89 мм

ОСОБЕННОСТИ РАБОТЫ МАШИН С ГОРИЗОНТАЛЬНЫМИ ШНЕКАМИ



Базовые модели серии МН

МН 080

МН 080 / МН 120 / МН 150

ПРЕИМУЩЕСТВА

- **ИСПОЛНЕНИЕ В ДВУХ ВАРИАНТАХ С ВЕРХНЕЙ И НИЖНЕЙ СЦЕПКОЙ** для совместимости с тракторами разных моделей, в том числе - с тракторами типа МТЗ
- **ДОПОЛНИТЕЛЬНЫЙ ФИЛЬТРУЮЩИЙ ЭЛЕМЕНТ НА ВХОДЕ ГИДРОНАСОСА**
- **ВОЗМОЖНОСТЬ ИСПОЛЬЗОВАНИЯ НА ОБЪЕКТАХ ТИПОВОЙ ПОСТРОЙКИ** компактные габариты, соответствуют геометрии трактора
- **ВЕСОВАЯ СИСТЕМА НА ВСЕХ МОДЕЛЯХ СЕРИИ**
- **ПОВЫШЕННАЯ НАДЕЖНОСТЬ И МЕНЬШАЯ НАГРУЗКА НА ГИДРОМОТОР** благодаря автономному контуру гидравлической системы
- **ШИРОКОУГОЛЬНЫЙ КАРДАНЫЙ ВАЛ С ПРЕДОХРАНИТЕЛЬНОЙ И ОБГОННОЙ МУФТАМИ** с максимальным углом до 80°
- **ДВУХСКОРОСТНОЙ ПОНИЖАЮЩИЙ РЕДУКТОР** уже в базовой комплектации позволяет применять четыре режима смешивания кормов, (экономия времени, моторесурса, ГСМ на 20%)
- **КОМПЛЕКТ НАДСТАВНЫХ МЕТАЛЛИЧЕСКИХ БОРТОВ**
- **ВЫСОКИЙ ДОРОЖНЫЙ ПРОСВЕТ** для эксплуатации при неблагоприятных дорожных условиях



МН 120



ОСНОВНЫЕ ТЕХНИЧЕСКИЕ ДАННЫЕ

НАИМЕНОВАНИЕ ПОКАЗАТЕЛЯ	ЗНАЧЕНИЕ		
	МН 080	МН 120	МН 150
Грузоподъемность, т / Вместимость бункера, м ³	3,5 / 8	4 / 12	5 / 15
Масса, т	4,5	4,9	5,6
Габаритные размеры (Д/Ш/В), мм	5 710	6 350 / 6 550**	6 760
	2 360	2 180	2 400
	2 450	2 580	2 750
Дорожный просвет, мм	330	350 / 260 *	360
Максимальная высота выгрузки кормосмеси, мм	700 / 600 *		800
Транспортная скорость с грузом / без груза, км/ч	8,0 / 12,0		
Рабочая скорость при раздаче кормов, км/ч	5		
Двухскоростной редуктор	опция	базовая комплектация	
Количество шнеков	2		
Агрегатирование	нижняя сцепка	верхняя / нижняя сцепка	нижняя сцепка
Тяговый класс трактора / Мощность кВт, не менее (л.с.)	1,4 / 50 (68)		2,0 / 55 (75)

* для шин 265 / 70 K19,5
** исполнение с нижней сцепкой

ОСОБЕННОСТИ



Пульт дистанционного управления



Второй выгрузной транспортер для работы на обе стороны



Дно бункера из нержавеющей стали толщиной 8 мм



Магнитный улавливатель металлических предметов 800 мм

Модели серии МН с загрузочной фрезой

МН 120М

МН 120М / МН 150М

Отличаются от базовой модели наличием фрезы, предназначенной для загрузки силоса прямо из силосной траншеи. Выемка и загрузка силоса фрезой осуществляется вертикальными слоями без нарушения целостности прилегающих слоев, что предохраняет корм от вторичной ферментации, сохраняя его питательные свойства. Реверсивное вращение фрезы позволяет производить загрузку силоса по высоте траншеи с производительностью более 3 тонн за 5 минут



ПРЕИМУЩЕСТВА

- СОКРАЩЕНИЕ ВРЕМЕНИ ПРИГОТОВЛЕНИЯ КОРМА** за счет одновременного выполнения загрузки и смешивания компонентов корма в смесительном бункере кормораздатчика
- ПОВЫШЕННАЯ НАДЕЖНОСТЬ** благодаря автономному контуру гидравлической системы



ОСНОВНЫЕ ТЕХНИЧЕСКИЕ ДАННЫЕ

НАИМЕНОВАНИЕ ПОКАЗАТЕЛЯ	ЗНАЧЕНИЕ	
	МН 120М	МН 150М
Грузоподъемность, т / Вместимость бункера, м³	3,5 / 12	4,5 / 15
Масса, т	5,9	6,8
Габаритные размеры (Д/Ш/В), мм	7 060	7 500
	2 160	2 400
	2 550	2 750
Дорожный просвет, мм	365 / 275 *	365
Максимальная высота выгрузки кормосмеси, мм	760 / 660 *	925
Транспортная скорость с грузом / без груза, км/ч	8,0 / 12,0	
Рабочая скорость при раздаче кормов, км/ч	5	
Двухскоростной редуктор	базовая комплектация	
Количество шнеков	2	
Агрегатирование	верхняя / нижняя сцепка	нижняя сцепка
Тяговый класс трактора / Мощность кВт, не менее (л.с.)	1,4 / 55 (75)	2 / 60 (80)

* для шин 265 / 70 K19,5

ОСОБЕННОСТИ



Фрезерный погрузчик высокой подвижности



Бульдозерный нож для плотных масс



Загрузка силоса корма в смесительном бункере



Высота подъема фрезы до 4 метров

Модель серии МН с грейферным погрузчиком

МН 120G

МН 120G

Грейферный погрузчик, смонтированный на задней стенке (в отличие от большинства аналогов, где грейфер располагается сбоку), механизмирует загрузку длинно-волоконистых компонентов корма (сена, соломы, сенажа) в смесительную ванну кормораздатчика



ПРЕИМУЩЕСТВА

- ВОЗМОЖНОСТЬ ПОДАЧИ ТЕХНИКИ В ЗОНУ ЗАГРУЗКИ ЗАДНИМ ХОДОМ ТРАКТОРА**
- СТАНДАРТНЫЕ РАЗМЕРЫ МАШИНЫ ПО ВЫСОТЕ И ШИРИНЕ, БЕЗ УВЕЛИЧЕНИЯ ГАБАРИТОВ НА ВЫСТУПАНИЕ ПОГРУЗЧИКА** за счет эргономичного расположения грейфера



ОСНОВНЫЕ ТЕХНИЧЕСКИЕ ДАННЫЕ

НАИМЕНОВАНИЕ ПОКАЗАТЕЛЯ	ЗНАЧЕНИЕ
	МН 120G
Грузоподъемность, т / Вместимость бункера, м ³	3,5 / 12
Масса, т	5,4
Габаритные размеры (Д/Ш/В), мм	7 010
	2 235 2 580
Дорожный просвет, мм	365 / 275 *
Максимальная высота выгрузки кормосмеси, мм	760 / 670 *
Транспортная скорость с грузом / без груза, км/ч	8,0 / 12,0
Рабочая скорость при раздаче кормов, км/ч	5
Двухскоростной редуктор	базовая комплектация
Количество шнеков	2
Агрегатирование	верхняя / нижняя сцепка
Тяговый класс трактора / Мощность кВт, не менее (л.с.)	1,4 / 50 (68)

* для шин 265 / 70 K19,5

ОСОБЕННОСТИ



Удобная механизированная погрузка до 300 кг



Угол поворота грейфера -240° без доворота машины



Максимальный (и достаточный) вылет стрелы – 3,2 м (высота погрузки - 4 м)



Грейфер не выходит за габариты кормораздатчика

Модель серии МН с увеличенным объемом бункера

НОВИНКА!

МН 120S

МН 120S

Раздатчик кормов предназначен для измельчения, перемешивания и раздачи кормовых смесей



ПРЕИМУЩЕСТВА

- **УВЕЛИЧЕННЫЙ ОБЪЕМ БУНКЕРА** – 12,8 м³
- **ГИДРОБАК УВЕЛИЧЕННОГО ОБЪЕМА** – 45 л
- **ВОЗМОЖНОСТЬ ИСПОЛЬЗОВАНИЯ НА ОБЪЕКТАХ ТИПОВОЙ ПОСТРОЙКИ**
компактные габариты, соответствуют геометрии трактора
- **ВЕСОВАЯ СИСТЕМА НА ВСЕХ МОДЕЛЯХ СЕРИИ**
- **ПОВЫШЕННАЯ НАДЕЖНОСТЬ**
благодаря автономному контуру гидравлической системы
- **УДОБСТВО ДОПОЛНЕНИЯ КОРМОСМЕСИ ПРЕМИКСАМИ**
через открывающуюся заднюю крышку бункера
- **ПОВЫШЕННАЯ ПРОЧНОСТЬ ДНА БУНКЕРА**
за счет облицовки нержавеющей сталью

ОСНОВНЫЕ ТЕХНИЧЕСКИЕ ДАННЫЕ

НАИМЕНОВАНИЕ ПОКАЗАТЕЛЯ	ЗНАЧЕНИЕ
	МН 120S
Грузоподъемность, т / Вместимость бункера, м ³	4 / 12,8
Масса, т	4,9
Габаритные размеры (Д/Ш/В), мм	6 360
	2 200
	2 580
Дорожный просвет, мм	380 / 260 *
Максимальная высота выгрузки кормосмеси, мм	820
Транспортная скорость с грузом / без груза, км/ч	8,0 / 12,0
Рабочая скорость при раздаче кормов, км/ч	5
Двухскоростной редуктор	базовая комплектация
Количество шнеков	2
Агрегатирование	верхняя / нижняя сцепка
Тяговый класс трактора / Мощность кВт, не менее (л.с.)	1,4 / 50 (75)

* для шин 265 / 70 K19,5

ОСОБЕННОСТИ



Вкладыши из нержавеющей стали толщиной 3 мм на дне и боковых поверхностях



Открывающаяся крышка на задней стенке бункера



Возможность исполнения дна бункера толщиной 12 мм (долгий срок службы)



Диаметр шнеков с учетом выступа ножей 540 мм с разделительной пластиной

СЕРИЯ MV

СМЕСИТЕЛИ-РАЗДАТЧИКИ КОРМОВ С ВЕРТИКАЛЬНЫМ РАСПОЛОЖЕНИЕМ ШНЕКОВ

Смесители-раздатчики созданы для доизмельчения, смешивания, раздачи рационной кормовой смеси КРС в кормушки и на кормовой стол. Широкий модельный ряд одно-, двух- и трехшнековых агрегатов кубатурой от 6 до 34 м³ дает возможность подобрать оптимальную модель в зависимости от поголовья и условий конкретного хозяйства

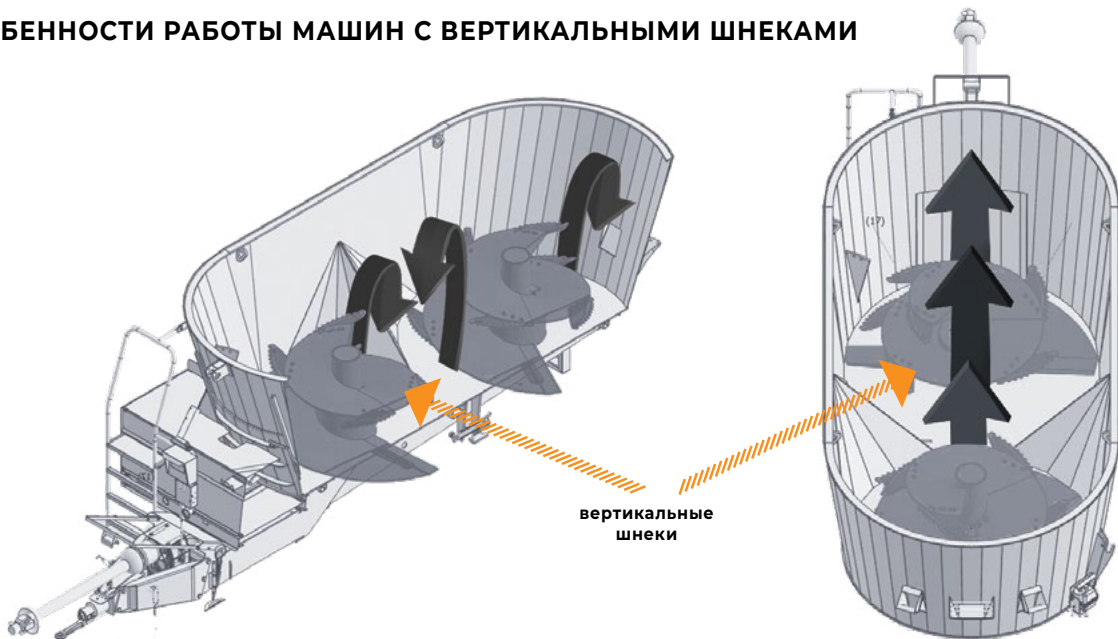
Возможна установка цепных или ленточных транспортеров различного типа, либо выгрузного лотка/лотков. Реверсивный транспортер может раздавать корм на правую или левую сторону. Добавление регулируемого по высоте транспортера позволяет разгружать корм в кормушки



- 1 Размер, на который увеличивается длина кормораздатчика при установке переднего реверсивного транспортера, мм
- 2 Размер, на который уменьшается ширина кормораздатчика при установке переднего реверсивного транспортера вместо боковых лотков, мм

- 3 Размер, на который увеличивается ширина кормораздатчика при максимальном открытии выдвигающегося транспортера, мм
- 4 Высота и ширина регулируемого транспортера при наклоне 25-36°, мм

ОСОБЕННОСТИ РАБОТЫ МАШИН С ВЕРТИКАЛЬНЫМИ ШНЕКАМИ



ПРЕИМУЩЕСТВА

- **ПОВЫШЕННАЯ ИЗНОСОСТОЙКОСТЬ ШНЕКОВ**
за счет изготовления спирали из упрочненной стали путем горячей штамповки
- **НОВАЯ ОРЕБРЕННАЯ ФОРМА БУНКЕРА**
повышает его прочность, улучшает процесс перемешивания и препятствует зависанию корма
- **ЭКОНОМИЯ ТОПЛИВА ДО 20%**
с помощью снижения нагрузки на ВОМ
- **ШИРОКОУГОЛЬНЫЙ КАРДАНЫЙ ВАЛ**
с предохранительной и обгонной муфтами
- **РЕГУЛИРУЕМЫЙ ПО ВЫСОТЕ ТРАНСПОРТЕР**
позволяет вести выгрузку без потерь в различные по высоте кормушки и на кормовой стол
- **ВЫДВИЖНОЙ ПЕРЕДНИЙ РЕВЕРСИВНЫЙ ТРАНСПОРТЕР**
позволяет увеличить дальность выгрузки кормосмеси в любую из сторон
- **РЕВЕРСИВНЫЙ ТРАНСПОРТЕР ИЗ ПВХ-ЛЕНТЫ**
снижает уровень шума при выгрузке корма
- **МАГНИТНЫЙ УЛАВЛИВАТЕЛЬ**
предохраняет корм от попадания металлических частиц и предметов
- **ВЕСОВАЯ СИСТЕМА НА ВСЕХ МОДЕЛЯХ СЕРИИ**

Машины серии MV с рамной конструкцией

ПРЕИМУЩЕСТВА

- **ЧЕТЫРЕХТОЧЕЧНАЯ ВЕСОВАЯ СИСТЕМА**
обеспечивает контроль и точность взвешивания

Машины серии MV в безрамном исполнении

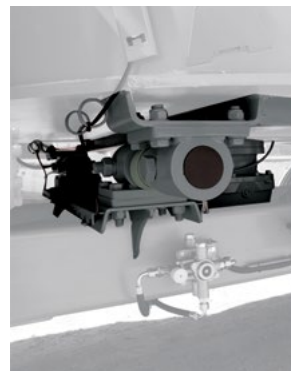
ПРЕИМУЩЕСТВА

- **ЗНАЧИТЕЛЬНОЕ СНИЖЕНИЕ НАГРУЗКИ НА ВОМ ТРАКТОРА**
благодаря двухскоростному редуктору

ОСОБЕННОСТИ



Прочный широкоугольный карданный вал



Точная четырехточечная весовая система



Более устойчив при перемещении по бездорожью



Весовой индикатор модели DG 400 на всех кормораздатчиках серии MV



Удобный транспортер



Ревверсивный транспортер



Ревверсивный малозумный транспортер из прочной ПВХ-ленты



Магнитный улавливатель металлических предметов

Одношнековые модели серии MV

MV 060 / MV 110

ПРЕИМУЩЕСТВА

- МИНИМАЛЬНЫЕ РАЗМЕРЫ** вписывающиеся в габариты тракторов, подобных МТЗ-80 и МТЗ-82, за счет использования турбошнека с 7-ю ножами
- УСКОРЕННЫЙ ПРОЦЕСС ПРИГОТОВЛЕНИЯ КОРМА БЕЗ ПОМОЩИ ПРОТИВОРЕЗОВ**

ДОСТУПНЫЕ ОПЦИИ (ТОЛЬКО ДЛЯ MV 110)

- ВТОРОЙ ВЫГРУЗНОЙ ЛОТОК**
- ДОПОЛНИТЕЛЬНЫЙ РЕГУЛИРУЕМЫЙ ПО ВЫСОТЕ ТРАНСПОРТЕР**



MV 060



MV 110

ОСНОВНЫЕ ТЕХНИЧЕСКИЕ ДАННЫЕ

НАИМЕНОВАНИЕ ПОКАЗАТЕЛЯ	ЗНАЧЕНИЕ	
	MV 060	MV 110
Тип	полуприцеп	
Исполнение силового каркаса	бункер несущий	рамное
Тип выгрузки	*	*/**
Масса, не более, т	2,4	3,8
Грузоподъемность, не более, т	2,0	3,5
Объем бункера, м ³	6,0	10,0
Габаритные размеры (Д/Ш/В), мм	4 010	4 455* / 5 110**
	2 330	2 340* / 2 230**
	2 440	2 635* / 2 675**
Ширина по боковым поверхностям колес, мм	1 690±5	
Высота боковой выгрузки максимальная (высота барьера максимальная), мм	790	860
Высота погрузочная, не менее, мм	2 400	2 800
Дорожный просвет, не менее, мм	300	350
Транспортная скорость с грузом / без груза, км/ч	8,0 / 12,0	
Рабочая скорость при раздаче корма, км/ч	5	
Требуемая мощность трактора, кВт (л.с.)	40 (55)	50 (70)
Шины / ошиновка (исполнение базовое)	235 / 75 R17,5	265 / 70 R19,5 215 / 75R 17,5
Шины / ошиновка (исполнение опциональное)	-	305 / 70 R19,5
Количество / тип шнеков	1 / от ВОМ трактора	

* окно выгрузное спереди справа / сзади слева
** транспортер выгрузной реверсивный

ОСОБЕННОСТИ



Шины больших размеров (235 / 75 R17,5 - 305 / 70 R19,5) (пониженное давление и снижение нагрузок на раму)



Пневматическая двухконтурная тормозная система для быстрой остановки



Выгрузное окно для удобства выдачи



Высокая прочность бункера благодаря оребренной форме

Двухшнековые модели серии MV

MV 120 / MV 140 / MV 160 / MV 180 / MV 210

ПРЕИМУЩЕСТВА

- БЫСТРОЕ ИЗМЕЛЬЧЕНИЕ КОМПОНЕНТОВ КОРМА** за счет использования 2-х турбошнеков с 8-ю ножами
- ТОЛЩИНА БОКОВОЙ ЧАСТИ БУНКЕРА УВЕЛИЧЕНА** до 8 мм
- ПРОЧНОЕ ДНО БУНКЕРА** толщина 16 мм
- СМЕШИВАНИЕ БЕЗ МЕРТВЫХ ЗОН**

ДОСТУПНЫЕ ОПЦИИ

- УСИЛЕННАЯ КОНСТРУКЦИЯ**
- 4 УНИФИЦИРОВАННЫХ ВЕСОВЫХ СТЕРЖНЯ** с защитным регулируемым болтом
- УНИВЕРСАЛЬНОЕ ДЫШЛО С ВОЗМОЖНОСТЬЮ РЕГУЛИРОВКИ** для обеспечения горизонтального положения кормораздатчика в сцепке с трактором
- ЛЕНТОЧНЫЙ ТРАНСПОРТЕР**
- ШНЕК С НАКЛАДКАМИ ИЗ КОРРОЗИОННО-СТОЙКОЙ СТАЛИ**

ОСНОВНЫЕ ТЕХНИЧЕСКИЕ ДАННЫЕ

НАИМЕНОВАНИЕ ПОКАЗАТЕЛЯ	ЗНАЧЕНИЕ					
	MV 120	MV 140	MV 140M	MV 160	MV 180	MV 210
Тип	полуприцеп					
Исполнение силового каркаса	рамное					
Тип выгрузки	*/**		***	*/**		
Масса, не более, т	5,54	5,74	8,0	6,0	7,1	7,3
Грузоподъемность, не более, т	5,5		3,5	5,5	7,0	7,0
Объем бункера, м ³	12,0		14,0	16,0	18,0	21,0
Габаритные размеры (Д/Ш/В), мм	6 590 2 480 2 540	6 625 2 480 2 660	6 480 2 460 2 830	6 680 2 480 3 540	7 057 2 930 2 980	7 100 2 930 3 200
Ширина по боковым поверхностям колес, мм	1 875±5		2 075±5		1 990±5	2 240±5
Высота боковой выгрузки максимальная (высота барьера максимальная), мм	835		960			
Высота погрузочная, не менее, мм	2 540	2 660	2 610	2 829	2 980	3 200
Дорожный просвет, не менее, мм	300	325	325		300	
Транспортная скорость с грузом / без груза, км/ч	8,0 / 12,0					
Рабочая скорость при раздаче корма, км/ч	5					
Требуемая мощность трактора, кВт (л.с.)	60 (80)		96 (130)		110 (150)	
Шины / ошиновка (исполнение базовое)	385 / 55 R19,5		265 / 70 R19,5		295 / 80 R22,5	
Шины / ошиновка (исполнение опциональное)	265 / 70 R19,5		385 / 55 R19,5		265 / 70 R19,5	
Количество / тип шнеков	2 / от ВОМ трактора		2 / от ВОМ трактора			

* окно выгрузное спереди справа / сзади слева
** транспортер выгрузной реверсивный
*** 2 выгрузных окна



MV 120



MV 140

НОВИНКА!

MV 140M



ОСОБЕННОСТИ



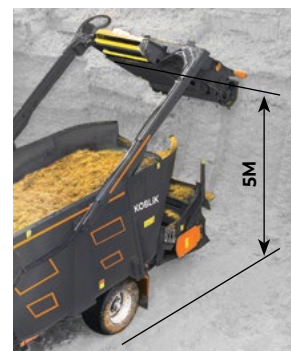
Два вертикальных конусообразных шнека



Загрузочный фрезерный барабан модели MV 140 M



Две камеры видеонаблюдения для полного контроля



Максимальный габарит кормораздатчика по высоте при поднятом фрезерном барабане

Трёхшнековые модели серии MV

MV 250 / MV 300 / MV 340

ПРЕИМУЩЕСТВА

- **МИНИМАЛЬНЫЕ РАЗМЕРЫ**
вписывающиеся в габариты тракторов, подобных МТЗ-1523
- **БЫСТРОЕ ИЗМЕЛЬЧЕНИЕ КОМПОНЕНТОВ КОРМА**
за счет использования 3-х турбошнеков с 8-ю ножами
- **СНИЖЕНИЕ ЗАТРАТ НА ДОПОЛНИТЕЛЬНОЕ ОБОРУДОВАНИЕ ДЛЯ КОРМЛЕНИЯ**
за счет большой массы заготавливаемого корма в один прием (от 11 т)
- **БЫСТРАЯ РАЗГРУЗКА В НАПРАВЛЕНИИ ДВИЖЕНИЯ ШНЕКА**
благодаря расположению выгрузных лотков на боковой части смесителя
- **ОПТИМАЛЬНЫЙ КОНТРОЛЬ НАД ПРОЦЕССАМИ ЗАГРУЗКИ, СМЕШИВАНИЯ И ВЫГРУЗКИ КОРМОСМЕСИ**
обеспечивается наличием смотровых окон
- **ПОВЫШЕННАЯ ИЗНОСОСТОЙКОСТЬ**
за счет применения вкладышей из коррозионно-стойкой (нержавеющей) стали на высоту 1 м от дна бункера и шнеков с накладками из коррозионно-стойкой стали (опционально)



НОВИНКА!
MV 340



ОСНОВНЫЕ ТЕХНИЧЕСКИЕ ДАННЫЕ

НАИМЕНОВАНИЕ ПОКАЗАТЕЛЯ	ЗНАЧЕНИЕ		
	MV 250	MV 300	MV 340
Тип	полуприцеп		
Исполнение силового каркаса	рамное		
Тип выгрузки	4 выгрузных окна		
Масса, не более, т	9,1	9,5	11,0
Грузоподъемность, не более, т	11,0		13,0
Объем бункера, м³	25,0	30,0	34,0
	9 060	9 060	10 270
Габаритные размеры (Д/Ш/В), мм	2 850	2 850	2 545
	2 984	3 350	3 350
Ширина по боковым поверхностям колес, мм	2 004 ± 5		2 545 ± 5
	Высота боковой выгрузки максимальная (высота барьера максимальная), мм		1 320
Высота погрузочная, не менее, мм	3 000	3 400	2 800
Дорожный просвет, не менее, мм	390		
Транспортная скорость с грузом / без груза, км/ч	8,0 / 12,0		
	Рабочая скорость при раздаче корма, км/ч		
Требуемая мощность трактора, кВт (л.с.)	110 (150)		130 (177)
Шины / ошиновка (исполнение базовое)	385 / 55 R22,5		445 / 65 R22,5
	Количество / тип шнеков		
3 / от ВОМ трактора			

ОСОБЕННОСТИ



Шины больших размеров (385 / 55 R22,5 - 445 / 65 R22,5) (малое давление на грунт и снижение нагрузок на раму)



Тормоза с приводом от пневматической системы трактора для быстрой остановки



Редуктор снижает нагрузку на вал отбора мощности



Большой объем бункера (эффективность одной поездки)

СЕРИЯ MS

MS 210

MS 140 / MS 160 / MS 180 / MS 210

СТАЦИОНАРНЫЙ СМЕСИТЕЛЬ КОРМОВ

Предназначен для использования практически в любых помещениях для содержания животных (или снаружи под навесом), где из-за узких кормовых проходов нельзя применить мобильные средства. Также применение оправдано в хозяйствах, где коровники и места хранения кормов находятся далеко друг от друга

Дополнительно может комплектоваться системой автоматического управления



ПРЕИМУЩЕСТВА

- **ЗНАЧИТЕЛЬНОЕ СНИЖЕНИЕ НАГРУЗКИ НА ПРИВОД АГРЕГАТА**
 благодаря двухступенчатому редуктору
- **ВТОРОЕ ВЫГРУЗНОЕ ОКНО**
 доступно опционально
- **ПОДКАТНОЙ ВЫГРУЗНОЙ ТРАНСПОРТЕР**
- **УПРАВЛЕНИЕ ШИБЕРОМ С ВЫНОСНОГО ЭЛЕКТРИЧЕСКОГО ПУЛЬТА**
- **ВЕСОВАЯ СИСТЕМА НА ВСЕХ МОДЕЛЯХ СЕРИИ**

ОСНОВНЫЕ ТЕХНИЧЕСКИЕ ДАННЫЕ

НАИМЕНОВАНИЕ ПОКАЗАТЕЛЯ	ЗНАЧЕНИЕ	
	MS 180	MS 210
Масса, не более, т	8,2	8,4
Грузоподъемность, не более, т	6,5	7,0
Объем бункера, м ³	18,0	21,0
Габаритные размеры (Д/Ш/В), мм	8 260 2 600 2 750	8 300 2 600 2 950
Высота выгрузки (окно), мм	710	
Установочная мощность, кВт, не менее	75	
Материал / сечение подводящего кабеля	медный / не менее 70	медный / не менее 70
Количество / тип шнеков	2	2

ОСОБЕННОСТИ



Выгрузное окно размещается по согласованию с Заказчиком



Система электропривода с устройством плавного пуска



Стационарный пульт управления системами агрегата



2 конических угловых редуктора с планетарным механизмом для снижения механических потерь

Весовые системы контроля

DG 400

простой весовой микрокомпьютер для небольших хозяйств

- РАБОТА В РЕЖИМЕ ОБЩАЯ МАССА/ПОРЦИЯ
- СТЕПЕНЬ ЗАЩИТЫ IP68 ДЛЯ РАБОТЫ В ТЯЖЕЛЫХ УСЛОВИЯХ

Микрокомпьютер DG 400



ПРОГРАММИРУЕМЫЕ ВЕСОВЫЕ ТЕРМИНАЛЫ

DG 600

программируемый весовой микрокомпьютер для хозяйств среднего размера

- РАБОТА В ОБЛАКЕ ПО DTM ADVANCED
- КОНТРОЛЬ ЗАГРУЗОК КОМПОНЕНТОВ ПО РЕЦЕПТУ
- КОНТРОЛЬ ВЫГРУЗОК РАЦИОНА В ГРУППЫ
- УЧЕТ СТОИМОСТИ РАЦИОНА НА ГОЛОВУ

Микрокомпьютер DG 600



DG 8000 IC

программируемый весовой микрокомпьютер для крупных хозяйств

- РАБОТА С ФУНКЦИЕЙ «ПРЕМИКС»
- КОНТРОЛЬ ВРЕМЕНИ СМЕШИВАНИЯ КОМПОНЕНТОВ
- КОНТРОЛЬ ОСТАТКОВ НА КОРМОВОМ СТОЛЕ
- СОВМЕСТИМОСТЬ С ПО ДЛЯ ЭКСПРЕСС-АНАЛИЗАТОРОВ КОРМОВ
- ВОЗМОЖНОСТЬ КОРРЕКТИРОВКИ РАЦИОНА НА ОСНОВЕ ДАННЫХ АНАЛИЗА

Микрокомпьютер DG 8000 IC



DINA TEL 3

беспроводной пульт управления терминалом
для установки на погрузчик



Дублирующее табло

для установки в зоне видимости или на борту
миксера, для отображения показаний веса удаленно

Дублирующее табло



DINA TEL 3 APP

мобильное приложение для беспроводного
управления загрузками / выгрузками в режиме
реального времени

DINA TEL 3 APP



Модем 3G

для передачи рецептов загрузки с компьютера
на весовой терминал и данных о выгрузках с весового
терминала в облачное ПО

Модем 3G



DTM CORE

программное обеспечение для программирования
рациона, контроля за работой оператора, учета
склада и стоимости компонентов. Работа в ПО
осуществляется с рабочего компьютера, затем данные
переносятся на весовой терминал, установленный
на кормораздатчике

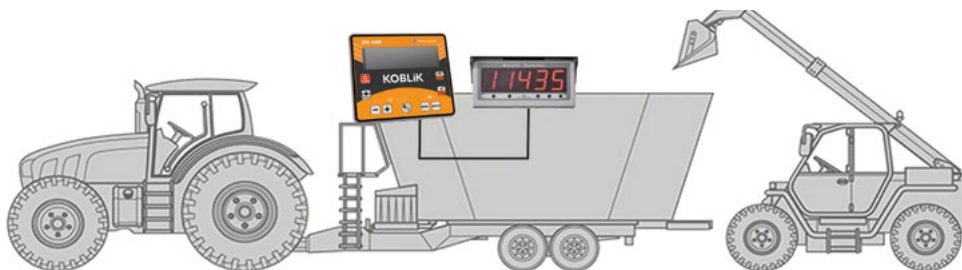
DTM Core



Комплектации весовых систем

ВЕСОВОЙ МК DG 400 + ДУБЛИРУЮЩЕЕ ТАБЛО

Простая весовая система для небольших хозяйств



- DG 400
- дисплей для отображения показаний массы

ВЕСОВОЙ МК DG 600 + МОБИЛЬНОЕ ПРИЛОЖЕНИЕ DINATEL 3 APP

Весовая система с ПО для решения задач больших и средних хозяйств



- DG 600
- приложение на смартфон/ Dina TEL 3 APP
- облачное ПО DTM Advanced модем для передачи данных 3G

ВЕСОВОЙ МК DG 600 + МОБИЛЬНОЕ ПРИЛОЖЕНИЕ FARMCHEF

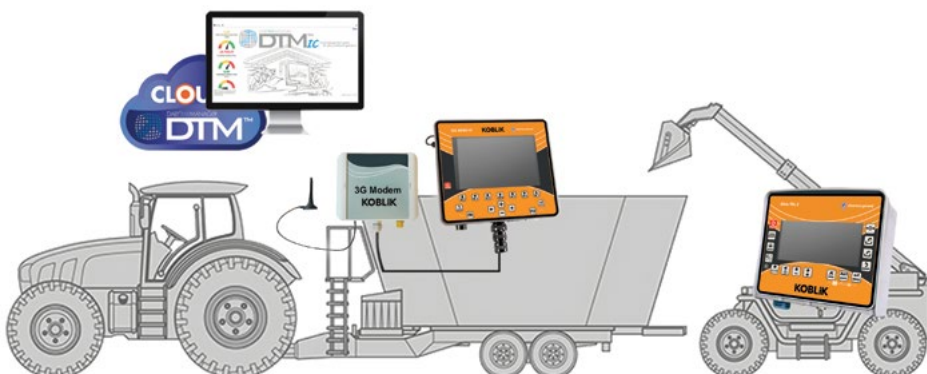
Весовая система с ПО для решения задач средних и крупных хозяйств



- DG 600
- мобильное приложение FarmChef

ВЕСОВОЙ МК DG 8000 IC + ПУЛЬТ НА ПОГРУЗЧИК DINATEL 3

Весовая система для эксплуатации в хозяйствах с большим объемом работ



- DG 8000 IC
- пульт управления Dina TEL 3
- облачное ПО DTM IC
- модем для передачи данных

СЕРИЯ RS

RS 150 / RS 150S / RS 250 / RS 250S

RS 150

РАЗДАТЧИК-ВЫДУВАТЕЛЬ СОЛОМЫ

Предназначен для организации глубокой подстилки КРС, выполняет раздачу моноорма на кормовой стол или в кормушки, проводит предварительное измельчение длинноволокнистых кормов для приготовления полноценной кормовой смеси в миксерах вертикального типа



ПРЕИМУЩЕСТВА

RS 250

- **УСКОРЕННОЕ ИЗМЕЛЬЧЕНИЕ СОЛОМЫ**
 по сравнению с другими типами раздатчиков за счет двух барабанов: фрезерного и бильного
- **РЕГУЛИРОВКА ДАЛЬНОСТИ ВЫБРОСА**
 при помощи дистанционно управляемой гидравлической заслонки
- **РЕГУЛИРОВКА ИЗМЕЛЬЧЕНИЯ ДО ФРАКЦИИ 60-150 ММ**
 посредством противорезов
- **ЛЕГКОСТЬ ВЫГРУЗКИ**
 обеспечивается большим углом поворота выгрузного желоба (до 280°)



ОСНОВНЫЕ ТЕХНИЧЕСКИЕ ДАННЫЕ

НАИМЕНОВАНИЕ ПОКАЗАТЕЛЯ	ЗНАЧЕНИЕ	
	RS 150 / RS 150S	RS 250 / RS 250S
Грузоподъемность, не более, т	1,6	2,5
Масса, т	2,5	4,0
Объем, м ³	2,5	8,0
Габаритные размеры (Д/Ш/В), мм	4 370	6 330
	2 300	2 300
	2 730	2 870
Максимальная высота выгрузки на кормовой стол или в кормушку, мм	1100	1 250
Шины	215 / 75 R17,5	265 / 70 R19,5
Размер фракции подстилочного материала, мм	120-150 / 60-180	120-150 / 60-180
Количество измельчающих барабанов, шт.	1	2 / 1
Количество ножей на барабане (прямые / изогнутые), шт.	48 / 18	72 / 24
Количество дополнительных мест для ножей, шт.	54	84
Влажность измельчаемого материала, %	20	
Требуемая мощность трактора, кВт (л.с.) / Тяговый класс трактора	60 (80) / 1,4*	

ОСОБЕННОСТИ



Измельчающий фрезерный барабан оснащен брусом с ножами



Выдувной желоб для управления вектором выдачи



Гидравлический откидной задний борт



Двухскоростной редуктор для регулирования потока

* для всех моделей, кроме RS 250
 для модели RS 250 параметры равны 95 (130) / 2.0

СЕРИЯ RR

RR 150

RR 150

РЕЗЧИК РУЛОНОВ

Предназначен для измельчения рулонов сена, сенажа и соломы с подачей измельченной массы в борт, на кормовой стол или на подстилку. Измельченная масса используется для кормления, загрузки в смеситель-раздатчик или в качестве подстилочного материала

После загрузки рулона в бункер происходит его измельчение ножами фрезерного барабана с последующим выбросом материала на правую сторону. Дальность выброса регулируется дистанционно управляемой гидравлической заслонкой (размер фракции 60 - 150 мм)



ПРЕИМУЩЕСТВА

- ИЗМЕЛЬЧЕНИЕ РУЛОНОВ ВЫСОКОЙ СТЕПЕНИ ВЛАЖНОСТИ**
- УДОБНАЯ САМОЗАГРУЗКА** за счет бокового расположения захвата
- ПОЛНОСТЬЮ КОНТРОЛИРУЕМЫЙ ПРОЦЕСС РАБОТЫ** со стороны бункера
- ПОЗВОЛЯЕТ ПОЛУЧАТЬ РЫХЛУЮ КОРМОВУЮ СМЕСЬ**



ОСНОВНЫЕ ТЕХНИЧЕСКИЕ ДАННЫЕ

НАИМЕНОВАНИЕ ПОКАЗАТЕЛЯ	ЗНАЧЕНИЕ
	RR 150
Грузоподъемность, не более, т	1,0
Масса, т	2,8
Объем, м ³	2,5
Габаритные размеры (Д/Ш/В), мм	4 750
	2 515
	2 365
Максимальная высота выгрузки на кормовой стол или в кормушку, мм	800
Шины	265 / 70 R19,5
Размер фракции подстилочного материала, мм	60-150
Количество измельчающих барабанов, шт.	1
Количество ножей на барабане (прямые / изогнутые), шт.	48 / 18
Количество дополнительных мест для ножей, шт.	-
Влажность измельчаемого материала, %	50
Требуемая мощность трактора, кВт (л.с.) / Тяговый класс трактора	55 (75) / 1,4

ОСОБЕННОСТИ



Измельчающий фрезерный барабан оснащен брусом с ножами



Фрезерный и бильный барабаны для качественного измельчения



Самозагрузка тюков с помощью гидравлического откидного заднего борта или вилочным захватом



Двухскоростной редуктор для регулирования расхода на выдате

СЕРИЯ SF

НОВИНКА!

**РАЗБРАСЫВАТЕЛИ ОРГАНИЧЕСКИХ
УДОБРЕНИЙ**

Базовые модели серии SF

SF 110 / SF 114

Единственные производимые в СНГ одноосные разбрасыватели органических удобрений грузоподъемностью до 14 т

Предназначены для поверхностного внесения в почву твердых органических удобрений (торфа, навоза, компоста), а так же твердых сыпучих материалов (известь, мел, доломитовая мука)



ПРЕИМУЩЕСТВА

- ОДНОДОРОЖЕЧНЫЙ ТРАНСПОРТЕР ВЫПОЛНЕН ИЗ ВЫСОКОПРОЧНОЙ ЦЕПИ**
- ПОВЫШЕННАЯ НАДЕЖНОСТЬ** благодаря автономному контуру гидравлической системы

- ГИДРОКЛАПАН РЕГУЛИРОВКИ СКОРОСТИ ТРАНСПОРТЕРА**
- УВЕЛИЧЕННЫЙ СРОК СЛУЖБЫ** за счет изготовления дна разбрасывателя из высококачественной стали

ОСНОВНЫЕ ТЕХНИЧЕСКИЕ ДАННЫЕ

НАИМЕНОВАНИЕ ПОКАЗАТЕЛЯ	ЗНАЧЕНИЕ	
	SF 110	SF 114
Грузоподъемность, т / Вместимость бункера, м ³	10 / 10	14 / 14
Масса, т	6,4	6,6
Габаритные размеры (Д/Ш/В), мм	8 510	8 510
	2 810	2 810
	3 430	3 530
Дорожный просвет, мм	350	
Шины	600 / 50 R25,0	650 / 75 R32
Ширина колеи, мм	2 145±50	
Количество осей, из них самоподруливающих	1 / -	
Обороты ВОМ трактора при внесении, об/мин	1 000	
Тяговый класс трактора / Мощность кВт, не менее (л.с.)	2 / 96 (130)	3 / 96 (150)

ОСОБЕННОСТИ



Механический натяжитель цепей выгрузного транспортера для защиты от провисаний и рывков



Шины больших размеров (650 / 75 R32)



Поддрессоренное дышло для безударного маневрирования



2 вертикальных бидера большого диаметра оснащены ножами и лопастями

Многофункциональный разбрасыватель серии SF

SF 218

Предназначен для поверхностного внесения в почву твердых органических удобрений (торфа, навоза, компоста), а также твердых сыпучих материалов (известь, мел, доломитовая мука)

Грузоподъемность до 18 т

НОВИНКА!

SF 218



ПРЕИМУЩЕСТВА

- ДВУХДОРОЖЕЧНЫЙ ТРАНСПОРТЕР ВЫПОЛНЕН ИЗ ВЫСОКОПРОЧНОЙ ЦЕПИ**
- УВЕЛИЧЕННЫЙ СРОК СЛУЖБЫ** за счет изготовления дна разбрасывателя из высококачественной стали
- ЭФФЕКТИВНОЕ РАСПРЕДЕЛЕНИЕ УДОБРЕНИЙ ПО ПОЛЮ** с шириной разбрасывания до 12 метров
- ВОЗМОЖНОСТЬ ПРИ НЕОБХОДИМОСТИ УДАЛЯТЬ ПРЕДМЕТЫ СО СТОРОНЫ ДНА** обеспечивается открытой конструкцией нижней части транспортера
- ПОВЫШЕННАЯ УСТОЙЧИВОСТЬ ПРИ ДВИЖЕНИИ** благодаря применению усиленных осей с шарниром до 9°

ОСНОВНЫЕ ТЕХНИЧЕСКИЕ ДАННЫЕ

НАИМЕНОВАНИЕ ПОКАЗАТЕЛЯ	ЗНАЧЕНИЕ
	SF 218
Грузоподъемность, т / Вместимость бункера, м³	18 / 17,5
Масса, т	9,3
Габаритные размеры (Д/Ш/В), мм	9 610
	2 590
	3 650
Дорожный просвет, мм	350
Шины	550 / 60 R22.5
Ширина колеи, мм	2 010±50
Количество осей, из них самоподруливающих	2 / 1
Обороты ВОМ трактора при внесении, об/мин	1 000
Тяговый класс трактора / Мощность кВт, не менее (л.с.)	4 / 185 (250)

ОСОБЕННОСТИ



Механический натяжитель цепей выгрузного транспортера для исключения рывков и провисаний



Дополнительная регулировка скорости транспортера для тонкой настройки хода



Гидравлическое блокирующее устройство управляемых осей для высокой проходимости



Два вертикальных бitera большого диаметра для снижения износа при хорошем измельчении

Многофункциональные разбрасыватели органических удобрений серии SF

НОВИНКА!

SF 325

SF 320 / SF 324 / SF 325

Предназначены для поверхностного внесения в почву твердых органических удобрений (торфа, навоза, компоста), а также твердых сыпучих материалов (известь, мел, доломитовая мука) в больших объемах



SF 320



ПРЕИМУЩЕСТВА

- **ДВУХДорожечный транспортёр выполнен из высокопрочной цепи**
- **УВЕЛИЧЕННЫЙ СРОК СЛУЖБЫ**
за счет изготовления дна разбрасывателя из высококачественной стали
- **ВОЗМОЖНОСТЬ ПРИ НЕОБХОДИМОСТИ УДАЛЯТЬ ПРЕДМЕТЫ СО СТОРОНЫ ДНА**
обеспечивается открытой конструкцией нижней части транспортера
- **ПОВЫШЕННАЯ УСТОЙЧИВОСТЬ ПРИ ДВИЖЕНИИ**
благодаря применению усиленных осей с шарниром до 9°

ОСНОВНЫЕ ТЕХНИЧЕСКИЕ ДАННЫЕ

НАИМЕНОВАНИЕ ПОКАЗАТЕЛЯ	ЗНАЧЕНИЕ		
	SF 320	SF 324	SF 325
Грузоподъемность, т / Вместимость бункера, м ³	20 / 20	24 / 28	25 / 22
Масса, т	10,0	10,1	10,6
Габаритные размеры (Д/Ш/В), мм	9 260	9 260	10 200
	2 600	2 600	2 600
	3 650	3 750	3 700
Дорожный просвет, мм	480		
Шины	550 / 60 R22,5 (600 / 50 R22,5) *		
Ширина колеи, мм	1 920 ± 50		1 950 ± 50
Количество осей, из них самоподруливающих	3 / 2		
Обороты ВОМ трактора при внесении, об/мин	1 000		
Тяговый класс трактора / Мощность кВт, не менее (л.с.)	5 / 210 (300)	5 / 210 (300)	5 / 210 (300)

* опция

ОСОБЕННОСТИ



Гидравлический натяжитель цепей выгрузного транспортера для автономного регулирования



Сдвоенный привод выгрузного транспортера для ровной подачи без заторов



Гидравлическое блокирующее устройство управляемых осей для повышенной проходимости



Балансирная подвеска осей с параболическими рессорами

НРК 800

НОВИНКА!

НРК 800

РАЗБРАСЫВАТЕЛЬ МИНЕРАЛЬНЫХ УДОБРЕНИЙ

Предназначен для поверхностного внесения твердых минеральных удобрений в двух видах: гранулированном и кристаллическом - а также извести и доломитовой муки. Ширина внесения 24-36 м. Бункер разбрасывателя (объемом 8 м³) полностью выполнен из нержавеющей стали



ПРЕИМУЩЕСТВА

- ЛЕНТОЧНЫЙ ТРАНСПОРТЕР ИЗ РЕЗИНОВОГО ПОЛОТНА** позволяет сохранять структуру как порошковых, так и гранулированных удобрений
- ДОЗИРУЮЩАЯ ЗАСЛОНКА** из нержавеющей стали для установки нормы внесения имеет четкую шкалу, которая удобно расположена в поле зрения механизатора
- ОТКИДНОЙ ТЕНТ** защищает бункер разбрасывателя от сырости и атмосферных осадков (2 исполнения - открытие в любую сторону - и вправо, и влево)
- ГИДРАВЛИЧЕСКАЯ СИСТЕМА** позволяет открывать и закрывать крышку бункера из кабины трактора
- БУНКЕР ИЗ НЕРЖАВЕЮЩЕЙ СТАЛИ 8 М³** позволяет продлить срок службы разбрасывателя даже с самыми агрессивными видами удобрений
- БОЛЬШОЙ ОБЪЕМ БУНКЕРА** повышает производительность внесения удобрений и экономит ГСМ за счет сокращения времени транспортировки удобрений от мест хранения к полю
- РЕШЕТКА ВНУТРИ БУНКЕРА** разбивает комки удобрений и не допускает попадания инородных тел на ленту транспортера
- ПРИВОД ТРАНСПОРТЕРА ОТ КОЛЕСА РАЗБРАСЫВАТЕЛЯ / ВОМ ТРАКТОРА (ОПЦИЯ)** позволяет выгружать удобрения на месте и может использоваться для внесения извести и доломитовой муки
- АГРОНАВИГАТОР ПАРАЛЛЕЛЬНОГО ВОЖДЕНИЯ ТРАКТОРА** для контроля покрытия поля вносимым удобрением
- СПЕЦИАЛЬНАЯ ПЛОЩАДКА ДЛЯ МЕХАНИЗАТОРА** для удобства загрузки удобрений, находящихся в биг-бегах (опция)

ОСНОВНЫЕ ТЕХНИЧЕСКИЕ ДАННЫЕ

НАИМЕНОВАНИЕ ПОКАЗАТЕЛЯ	ЗНАЧЕНИЕ
	НРК 800
Грузоподъемность, не более, т / Объем, м ³	9,8 / 8,0
Масса, т	4,0
Габаритные размеры (Д/Ш/В), мм	6 600
	2 610
	3 200 * / 4 750 *** / 3 300 ****
Дорожный просвет, не менее, мм	350 ***** / 590 *****
Количество осей	1
Размерность шин	570/75 R 26 *
	700/50 R 26.5 **
Привод рабочего органа	от ВОМ трактора
Привод тормозов	пневматический
Привод тарелок	гидравлический * / механический **
Вид сцепки	верхняя * / нижняя **
Транспортная скорость / рабочая скорость, км/ч, не более	25 / 5-12
Обороты ВОМ трактора при внесении, об/мин	1 000 * / 540 **
Мощность ВОМ требуемая, кВт (л. с.)	98 (130)
Рабочая ширина внесения, м	24 - 36

* базовое исполнение

** опция

*** с поднятой крышкой, мм

**** погрузочная (по боковым бортам), мм

***** верхняя сцепка

***** нижняя сцепка

ОСОБЕННОСТИ



Гидроцилиндры управления привода транспортера



Разбрасывающие тарелки (ширина распределения)



Бункер из нержавеющей стали 8 м³



Решетка из нержавеющей стали внутри бункера (защита продукта от сора и обеспечение равномерности засыпки)

СЕРИЯ TS

НОВИНКА!

TS 212

**ПОЛУПРИЦЕПЫ САМОСВАЛЬНЫЕ
КОВШОВЫЕ**

Основные модели серии TS

TS 212 / TS 215 / TS 218

Предназначены для перевозки и разгрузки различных сельскохозяйственных и строительных грузов. Эффективны при транспортировке, механизированной разгрузке силоса, зерна, опилок, навоза, компоста, а также «тяжелых» грузов – корнеплодов, песка, щебня или снега; прицепы подобного типа приносят доход круглый год

ПРЕИМУЩЕСТВА

- **СНИЖЕННЫЕ ДИНАМИЧЕСКИЕ НАГРУЗКИ НА ПРИЦЕП И ТРАКТОР**
за счет применения подвески на параболических рессорах
- **БЫСТРОТА И УДОБСТВО СЦЕПКИ С ТРАКТОРОМ**
через использование блокировочного обратного клапана на гидравлической опоре дышла
- **ГЕРМЕТИЧНОСТЬ ПРИ ЗАКРЫТИИ**
обеспечивается с помощью уплотнителя и автоблокировки заднего борта



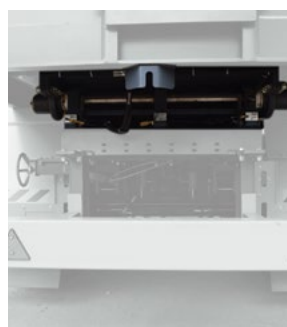
- **ОСОБАЯ ФОРМА КУЗОВА**
обеспечивает выгрузку без остатка
- **ПОВЫШЕННАЯ НАДЕЖНОСТЬ**
благодаря автономному контуру гидравлической системы (опционально)
- **ПОВЫШЕННАЯ ЖЕСТКОСТЬ КОНСТРУКЦИИ**
задана дополнительными усиливающими продольными ребрами кузова
- **ВОЗМОЖНОСТЬ ПЕРЕВОЗКИ РАЗЛИЧНЫХ ГРУЗОВ**
обеспечивается дооснащением шнеком-зерноперегрузчиком и гасителем падения корнеплодов

ОСНОВНЫЕ ТЕХНИЧЕСКИЕ ДАННЫЕ

НАИМЕНОВАНИЕ ПОКАЗАТЕЛЯ	ЗНАЧЕНИЕ		
	TS 212	TS 215	TS 218
Грузоподъемность, не более, т	12	15	18
Масса, т	5,7	6,2	6,6
Габаритные размеры (Д/Ш/В), мм	7700	7 850	8 450
	2550	2 550	2 550
Дорожный просвет, мм	2620/2800*	2 990 / 3 040 *	2 930 / 3 265 *
	/ 3070**	/ 3 350 **	/ 3 575 **
Транспортная скорость с грузом / без груза, км/ч	15,0 / 25,0		
Количество осей / из них самоподдуливающих	2 / 1 (опция)		
Агрегатирование	нижняя сцепка		верхняя / нижняя сцепка
Тяговый класс трактора / Мощность кВт, не менее (л.с.)	2 / 81 (110)	2 / 96 (130)	3 / 96 (130)

* / ** с комплектом надставных бортов

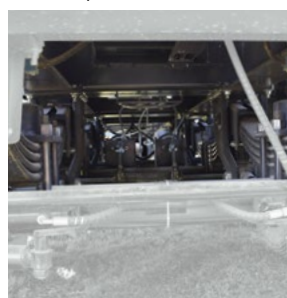
ОСОБЕННОСТИ



Одно- и двухконтурная пневматическая или гидравлическая тормозная система



Гидравлический задний борт с уплотнителем и автоблокировкой



Подвеска типа "Тандем" для снижения раскачки и колебаний



Гидравлическая опора дышла для удобной парковки

Полуприцеп самосвальный ковшовый модернизированный серии TS

НОВИНКА!

TS 325

TS 325

Предназначен для транспортировки и разгрузки различных сельскохозяйственных и строительных грузов. Прицеп оборудован трапециевидным кузовом для облегчения выгрузки

Эффективен при транспортировке и механизированной разгрузке силоса, зерна, опилок, навоза, компоста, а также «тяжелых» грузов – корнеплодов, песка, щебня или снега



ПРЕИМУЩЕСТВА

- **СНИЖЕННЫЕ ДИНАМИЧЕСКИЕ НАГРУЗКИ НА ПРИЦЕП И ТРАКТОР** за счет применения подвески на параболических рессорах
- **БЫСТРОТА И УДОБСТВО СЦЕПКИ С ТРАКТОРОМ** через использование блокировочного обратного клапана на гидравлической опоре дышла
- **ГЕРМЕТИЧНОСТЬ ПРИ ЗАКРЫТИИ** обеспечивается с помощью уплотнителя и автоблокировки заднего борта

- **ПОВЫШЕННАЯ НАДЕЖНОСТЬ** благодаря автономному контуру гидравлической системы
- **ПОВЫШЕННАЯ ЖЕСТКОСТЬ КОНСТРУКЦИИ** задана дополнительными усиливающими продольными ребрами кузова
- **УНИВЕРСАЛЬНОСТЬ И ВСЕСЕЗОННОСТЬ**
- **СИСТЕМА ДЕМПИРОВАНИЯ ДЫШЛА**
- **ДВУХКОНТУРНАЯ ТОРМОЗНАЯ СИСТЕМА**

ОСНОВНЫЕ ТЕХНИЧЕСКИЕ ДАННЫЕ

НАИМЕНОВАНИЕ ПОКАЗАТЕЛЯ	ЗНАЧЕНИЕ
	TS 325
Грузоподъемность, не более, т	25
Масса, т	11,6
Габаритные размеры (Д/Ш/В), мм	10 460
	2 550
	3 000 / 3 500 * / 4 000 **
Дорожный просвет, мм	350
Транспортная скорость с грузом / без груза, км/ч	15,0 / 25,0
Количество осей / из них самоподруливающих	3/2
Агрегатирование	нижняя сцепка
Тяговый класс трактора / Мощность кВт, не менее (л.с.)	5 / 221 (300)

* с комплектом надставных бортов

ОСОБЕННОСТИ



Гидравлическая блокировка подруливающих осей для высокой проходимости



Гидравлический задний борт с автоматической блокировкой и выгрузное окно в заднем борту для установки шнека-перегрузчика



Весовая система для контроля перегруза



Стабилизация кузова при разгрузке

СЕРИЯ ТМ

ТМ 230 / ТМ 340

ПОЛУПРИЦЕПЫ С ТОЛКАЮЩЕЙ СТЕНКОЙ

Созданы для транспортировки и механизированной разгрузки различных сельскохозяйственных грузов: зеленой массы, силоса, сенажа, сена, зерна, опилок, навоза, компоста, а также «тяжелых» грузов – корнеплодов, снега и т.п.

Горизонтальная выгрузка производится за счет толкающей стенки через задний открываемый борт, без поднятия кузова

ПРЕИМУЩЕСТВА

- **БОЛЬШОЙ ОБЪЕМ БУНКЕРА**
 по сравнению с другими типами полуприцепов для транспортировки
- **УНИВЕРСАЛЬНЫЙ ДИЗАЙН (ПРИЗЕМИСТАЯ ФОРМА НИЗКОГО ПРОФИЛЯ)**
 подходит для перевозки различных грузов и разгрузки в низких помещениях (зерновые склады)
- **МНОГОФУНКЦИОНАЛЬНОСТЬ**
 возможна установка разбрасывателя
- **ОПЦИЯ КОНТРОЛЯ ПЕРЕВОЗИМЫХ ГРУЗОВ**
 с помощью весовой системы

ТМ 340



НОВИНКА!

ТМ 230



ОСНОВНЫЕ ТЕХНИЧЕСКИЕ ДАННЫЕ

НАИМЕНОВАНИЕ ПОКАЗАТЕЛЯ	ЗНАЧЕНИЕ	
	ТМ 230	ТМ 340
Грузоподъемность, не более, т	15	22
Объем, м ³	30,6	40,0
с комплектом сплошных надставных бортов (h=250 мм)	34,7	39,9
с комплектом сетчатых надставных бортов (h=450 мм)	38,0	43,6
Габаритные размеры (Д/Ш/В), мм	8 770	9 800
	2 550	2 550
	3 410 / 4 410 **	3 410 / 4 410 **
Дорожный просвет, не менее, мм	350	
Количество осей / из них самоподруливающих	2/1 *	3 / 2
Транспортная скорость с грузом / без груза, км/ч, не более	15,0 / 25,0	
Мощность ВОМ требуемая, кВт (л. с.)	132,39 -161,81 (180-220)	161,81 - 220,65 (220-300)

* опция

** высота полуприцепа с поднятым задним бортом, не более, мм

ОСОБЕННОСТИ



Подвеска типа «Тридем» с одной или двумя поворотными / самоподруливающими осями



Одноконтурная пневматическая тормозная система



Полупрозрачная передняя стенка для полного контроля загрузки



Система регулирования скорости движения передней стенки

СЕРИЯ TL

TL 230 / TL 340

НОВИНКА!

TL 230

БУНКЕР-ПЕРЕГРУЗЧИК

Бункер-перегрузчик (бункер-накопитель, хоппер) предназначен для сбора зерна от работающих в поле зерноуборочных комбайнов без их остановки, с последующей транспортировкой и выгрузкой в другие транспортные средства. Также используется во время сева для ускорения загрузки зерна в сеялки, гранул и удобрений – в разбрасыватели

Представляет собой тракторный прицепной агрегат, оборудованный шнековой выгрузной системой. Модели отличаются прежде всего объемом и схемой построения поддресоренных мостов, в зависимости от количества осей – от одной до трех



ПРЕИМУЩЕСТВА

- НА 30%** увеличивает производительность уборки зерновых
- МНОГОФУНКЦИОНАЛЬНОСТЬ** возможность применения на различных операциях (уборка, сев, внесение удобрений, перегрузка зерна на току, отгрузка на току)
- МЕНЬШЕ ПРОСТОЕВ** при задержках в логистике
- МИНИМАЛЬНАЯ ТРАВМАТИЗАЦИЯ ПОЧВЫ** используются специализированные колеса
- ОПЦИЯ КОНТРОЛЯ** урожая на поле с помощью весовой системы
- СОКРАЩЕНИЕ ПАРКА ЗАДЕЙСТВОВАННЫХ ГРУЗОВИКОВ**

TL 340



ОСНОВНЫЕ ТЕХНИЧЕСКИЕ ДАННЫЕ

НАИМЕНОВАНИЕ ПОКАЗАТЕЛЯ	ЗНАЧЕНИЕ	
	TL 230	TL 340
Собственная масса, т	8,8	11,6
Грузоподъемность, не более, т	21	31
Объем, м ³	30,0	40,0
Габаритные размеры (Д/Ш/В), мм	8 680	10 680
	3 110	3 110
	3 870	3 870
Диаметр шнека (на выгрузке), мм	520	
Дорожный просвет, не менее, мм	350	
Ширина колеи, мм	2 300±5	
Количество осей / из них самоподруливающих	2/1 *	3 / 2
Транспортная скорость с грузом / без груза, км/ч, не более	15,0 / 25,0	15,0 / 25,0
Мощность ВОМ требуемая, кВт (л. с.)	180-220 (132,39-161,81)	220-300 (161,81-220,65)

* опция

ОСОБЕННОСТИ



Кузов оптимизированной формы из стали повышенной прочности толщиной 4 мм



Подвеска на прочных параболических рессорах



Независимая пневматическая тормозная система



Подруливающая задняя и передняя оси с гидравлической блокировкой

КРУГОВАЯ ДОЖДЕВАЛЬНАЯ СИСТЕМА ПОЛИВА

Машины данного типа предназначены для полива всех видов сельскохозяйственных культур. Позволяют существенно повысить урожайность, отреагировать на неблагоприятные природные явления в хозяйствах на местах, облегчить выполнение отдельных агроопераций по затратам труда, времени и других ресурсов. Прирост урожайности может достигать свыше 90% при обработке до 100% площадей, с возможностью сокращения нормы внесения удобрений на 70%.

Дождевальные установки рассчитаны на многочасовую работу и дают результат в любых условиях, практически на любой поверхности и с любым типом воды

Нормативный срок эксплуатации при должном обслуживании достигает 20 лет. Окупаемость дождевателя - от 1 до 3 лет, в зависимости от культуры и специфики хозяйства



ПРЕИМУЩЕСТВА

- ОПТИМАЛЬНОЕ РАСПРЕДЕЛЕНИЕ НАПРЯЖЕНИЙ И ПОВЫШЕННАЯ УСТОЙЧИВОСТЬ ДАЖЕ В ЭКСТРЕМАЛЬНЫХ УСЛОВИЯХ,** обеспечиваемые посредством поперечного стабилизатора между шпренгелями и трубами, работающими на сжатие
- СНИЖЕНИЕ ВОЗДЕЙСТВИЯ СИЛ ПРИ ИЗГИБАХ, НАКЛОНАХ И СКРУЧИВАНИИ** за счет шаровых шарниров из кованой стали
- БЫСТРАЯ И ПРОСТАЯ СБОРКА** за счет симметричных секций промежуточной трубы
- ПОЛНАЯ КОМПЕНСАЦИЯ НЕРАВНОМЕРНОСТИ В ПЕРВОМ ПРОЛЕТЕ** (гибкий элемент в поворотном узле)
- МИНИМАЛЬНАЯ НАГРУЗКА НА ВСЮ КОНСТРУКЦИЮ** благодаря параболической геометрии пролетов

ОСОБЕННОСТИ



радиальные сварные швы - увеличенная прочность конструкции



кованые шпренгельные растяжки повышенной прочности



удобная очистка и обслуживание благодаря зазору между шиной и редуктором



устойчивость к опрокидыванию за счет 4-точечной опоры



скрепляющая пластина, обеспечивающая большую проходимость по уклонам



высокая жесткость конструкции (укрепление диагональными распорками)

ГЕОМЕТРИЧЕСКИЕ ПАРАМЕТРЫ ПРОЛЕТОВ

ДИАМЕТР	ДЛИНА
мм	метры
219,1	43,4
219,1	49,1
168,3	43,4
168,3	49,1
168,3	54,9
168,3	60,6
127	43,4
127	49,1
127	54,9
127	60,6

КОНСОЛИ

ДЛИНА

2,7 м 5,5 м 8,2 м 11 м 16,5 м 19,2 м 25 м



Официальная сервисная служба



Оригинальные запасные части

ОПЫТНЫЕ И КВАЛИФИЦИРОВАННЫЕ СПЕЦИАЛИСТЫ СЕРВИСНОЙ СЛУЖБЫ ГОТОВЫ ОКАЗАТЬ ОПЕРАТИВНУЮ ПОДДЕРЖКУ В ЛЮБОЙ ТОЧКЕ МИРА



УСЛУГИ

- ШЕФ-МОНТАЖ И ПУСКОНАЛАДКА ПРИ СТРОИТЕЛЬСТВЕ ЭЛЕВАТОРОВ, КОМБИКОРМОВЫХ ЗАВОДОВ, ОБЪЕКТОВ ПО ХРАНЕНИЮ, ОЧИСТКЕ И ПЕРЕРАБОТКЕ ЗЕРНА
- ГАРАНТИЙНОЕ И ПОСТГАРАНТИЙНОЕ ОБСЛУЖИВАНИЕ, РЕМОНТ ОБОРУДОВАНИЯ
- ОБСЛЕДОВАНИЕ ОБЪЕКТОВ И ПОДГОТОВКА ПО МОДЕРНИЗАЦИИ И ПОВЫШЕНИЮ ПРОИЗВОДИТЕЛЬНОСТИ
- ПОЛНОЕ ОБУЧЕНИЕ ПО ЭКСПЛУАТАЦИИ ОБОРУДОВАНИЯ



ПОСЛЕ ИСТЕЧЕНИЯ ГАРАНТИЙНОГО СРОКА ВЫ ВСЕГДА МОЖЕТЕ ОБРАТИТЬСЯ В СЕРВИСНУЮ СЛУЖБУ:

- ДЛЯ ЗАМЕНЫ ИЗНОСИВШИХСЯ УЗЛОВ ДАЖЕ ЧЕРЕЗ 10 ЛЕТ С МОМЕНТА НАЧАЛА ЭКСПЛУАТАЦИИ ОБОРУДОВАНИЯ



ГАРАНТИЙНАЯ / ПОСЛЕГАРАНТИЙНАЯ ПОДДЕРЖКА

Мы предоставляем гарантийные обязательства на срок в 12 месяцев. В течение этого периода клиент получает всестороннюю поддержку от официальной сервисной службы компании по обслуживанию и ремонту зерноочистительных машин, конвейеров, зерносушилок, силосов и другого оборудования. Квалифицированные специалисты в кратчайшие сроки:

- ответят на интересующие Вас вопросы
- подготовят рекомендации по преодолению возникших сложностей
- оперативно подберут необходимый состав запчастей и расходных материалов
- выполнят оперативный ремонт

- для получения услуг по плановому обслуживанию и профессиональному ремонту с гарантией полного восстановления работоспособности
- для приобретения всего спектра качественных оригинальных комплектующих



ДЛЯ ЗАМЕТОК

A series of horizontal dotted lines for taking notes.



KOBLIK.RU

394056, Россия, г. Воронеж, ул. Солдатское поле, д. 285/5
Тел. +7 (473) 206-77-77 info@koblik.ru

Дилерский центр в Вашем городе